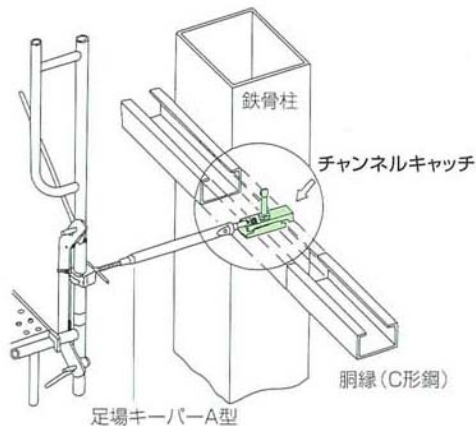
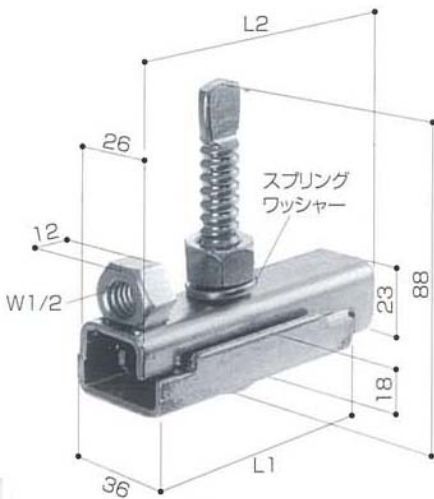


チャンネルキャッチPAT.

リップみぞ形鋼からの壁つなぎ専用金具



特長

- アイビーボルトを使用しているため、取扱い易くスピーディーな施工ができます。
- 胴縁（C形鋼）への取付けが挟み込み式なので、しっかり固定できます。
- 着脱式なので何度でも使用でき、C形鋼にそつどの位置でも取付けられます。

許容荷重

- 1960N (200kgf)

品名	適用部材	L ₁	L ₂	単位質量(kg)	入数(個)	梱包質量(kg)	荷姿	コード
チャンネルキャッチ 75	C-75 × 45 × 15 × t	60	81	0.32	50	16	PP袋	354200075
100	C-100 × 50 × 20 × t	85	106	0.40	50	20		354200100
120	C-120 × 60 × 20 × t	105	126	0.45	50	22		354200120