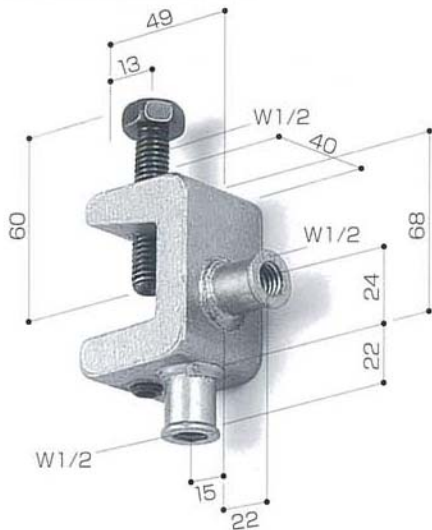
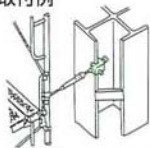


# がっちりジョイント<sup>®</sup> PAT.

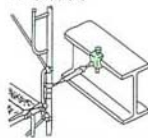
鉄骨からの壁つなぎ専用金具



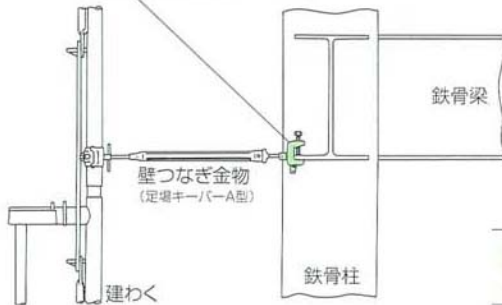
柱への取付例



梁への取付例



がっちりジョイント



特長

- 高張力鋼のくぼみ先ボルトにより、鉄骨フランジに確実に取付けられ、しかも簡単です。

許容荷重

- 4410N (450kgf)

品名	単位質量 (kg)	入数 (個)	梱包質量 (kg)	荷姿	コード
がっちりジョイント	0.69	25	17	PP袋	354100000