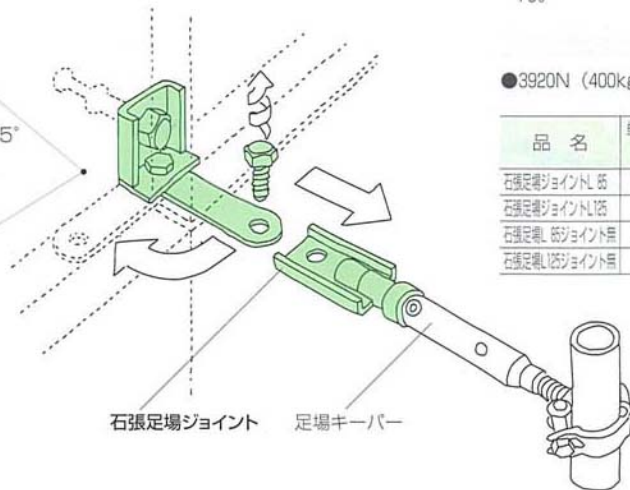


石張足場ジョイントPAT.P.

石張用壁つなぎ専用インサート



特長

- 取扱いが簡単で、使用後は目地に収納できます。
- 埋込部分はステンレス製ですので錆の心配がありません。

許容荷重

- 3920N (400kgf)

品名	単位質量 (kg)	入数 (個)	梱包質量 (kg)	荷姿	コード
石張足場ジョイントL 85	0.81	20	16	ケース	353810085
石張足場ジョイントL 125	0.86	20	17	ケース	353810125
石張足場L 85ジョイント用	0.58	20	12	ケース	353811085
石張足場L 125ジョイント用	0.63	20	13	ケース	353811125