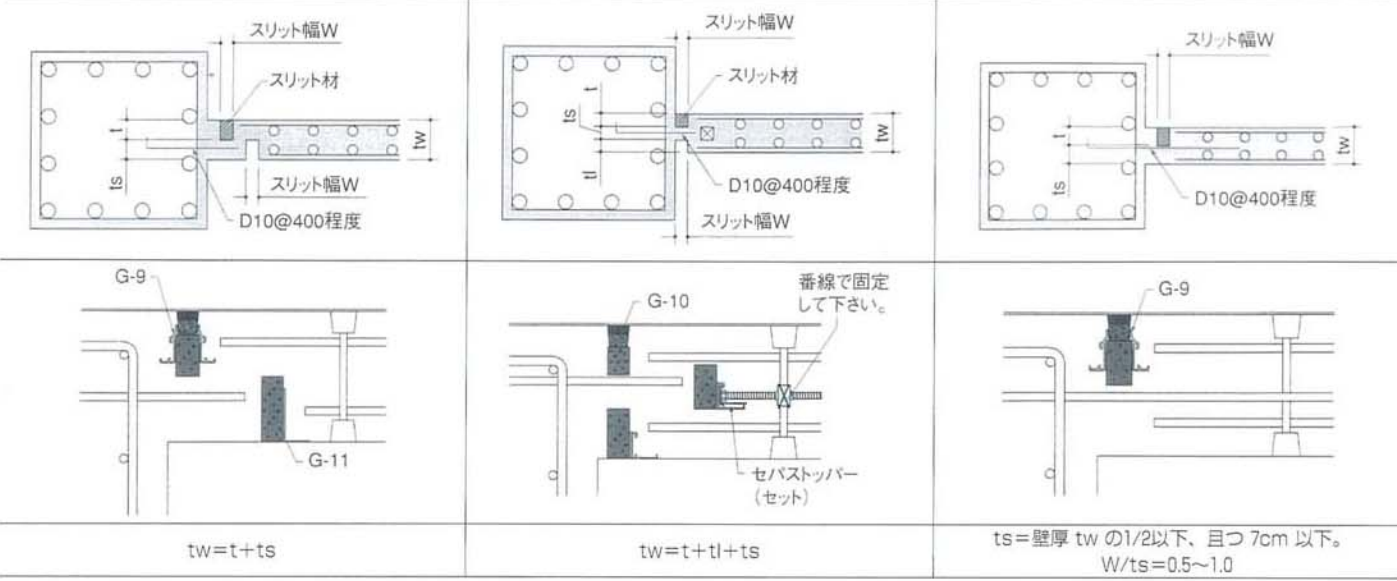


スリットン[®]

せん断型スリット (スリットンGタイプ)



Gタイプの仕様

種別	G-5	G-6	G-7	G-9	G-10	G-11	G-13
形状							
スリット幅W	20 25 30 35 50	—	—	—	—	—	—
付属品	ブラ釘10本	目地棒 10×15×15 ブラ釘10本	ブラ釘10本	目地棒 25×25×20 30×25×25 ステンレス 無頭釘10本	目地棒 20×15×15 25×15×20 30×15×25 40×25×30 50×30×40 ステンレス 無頭釘7本	ブラ釘7本	ステンレス 無頭釘5本
t寸法	60~80	70~90	50~70	60~80	30~70	30~100 ^{※1}	40~70
定尺	2.0m	2.0m	2.0m	2.0m	2.0m	2.0m	1.5m

スリット材/発泡ポリエチレン

※1: G-11でt寸法70mmを超える場合は、アングルホルダーが補強アングルになります。
 ※1: 上記のt寸法を超える場合は別途補強が必要となります。

補強金具

