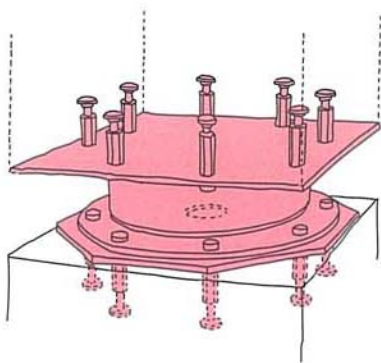
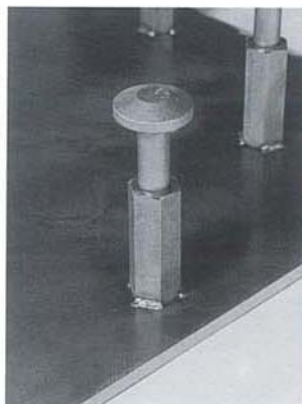
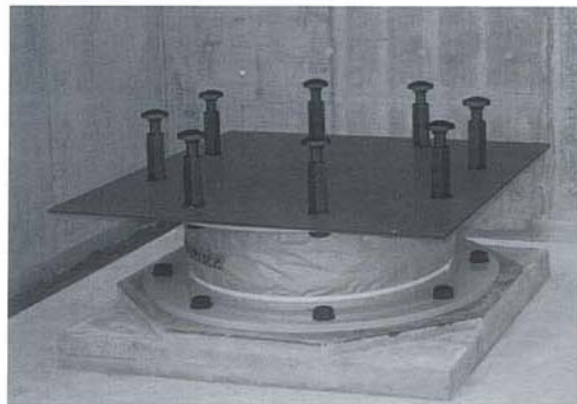


オクトベース[®] PAT.

免震装置取付用ベースプレート



オクトベースサイズ

プレートサイズ L×(mm)	P.C.D (mm)	オクトアンカー配置本数				
		M30	M36	M42	M48	
900	690	8				
950	750	8				
1000	775	8	12			
	790	8	12			
	800	8				
1050	825	8	12			
	850	8				
1100	850	8				
	875	8	12			
1150	900	8	8			
	920	12				
1200	950	8	12	8		
1250	1000	12	8			
1300	1050	12	8	12		
1350	1100	12	8	12		
1400	1150	12	12			
1450	1200		12			
1500	1250		12	8	12	
1550	1300		12			
1600	1350		12	16	12	8
1650	1400		12			
1700	1450		12	16	12	8
1750	1500		12			

※表記以外のサイズについてもご相談ください。

震災後、免震構造を持つ公共建築物、集合住宅、更には、超高層ビルなどが、目覚しく普及してきました。また、歴史的建造物に免震構造の機能を付加する「耐震改修レトロフィット」の需要も増加しています。そこで、このような多様化するニーズに応える為の機能及び施工性を兼ね備えた「オクトベース」が開発されました。

特長

- 天然ゴム系、高減衰ゴム系、鉛入り系など各種積層ゴムに対応いたします。
 - 免震部材より生じるせん断力、引張力をダイレクトにアンカーボルトへ伝達し、基礎に支持させるシンプルな構造です。
 - 下部オクトベースを八角形にすることで、コンクリート打設及びグラウト充填が確実に行えます。更に、シンプルなアンカー構造のための基礎配筋と干渉しにくく、高精度な施工が実現できます。又、上部オクトベースは型枠工事を考慮して四角形としています。
 - オクトベースの計画、製造、取付、免震部分の据え付け、配筋計画の事前打ち合わせなど、工事に沿った支援をいたします。又、施工は、当社の教育を受けた専門作業員が独自の施工方法で高い精度を確保管理いたします。
- 施工精度 傾斜：1/500（対辺寸法）レベル±3mm
位置：±5mm
- オクトベースは、ベースプレート、オクトアンカーのサイズ・強度区分等を免震部材の性能に合わせて選択が可能です。
 - オクトベースは、新築工事はもちろんのこと、耐震改修レトロフィット工事にも対応いたします。
 - 計画から施工まで一貫した体制を整えています。

コード

82000000