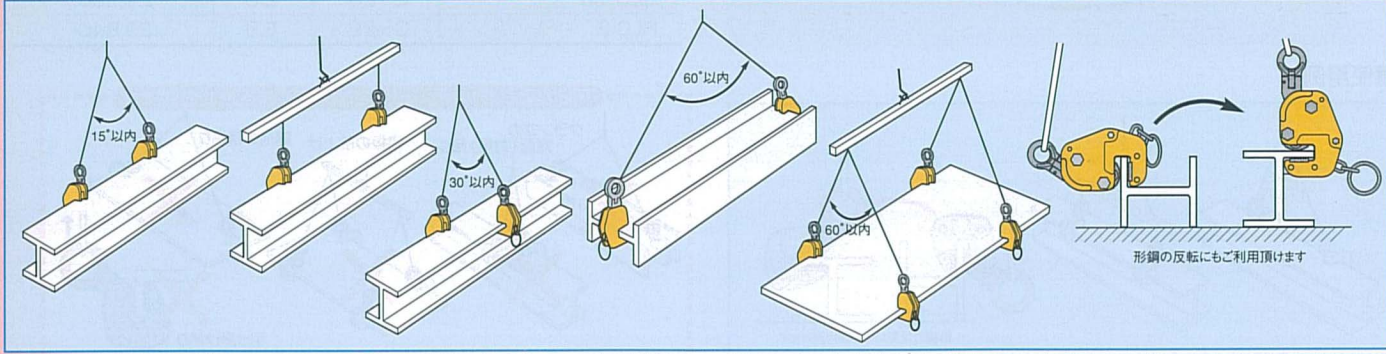


フェイス幅100mmの  
I形鋼にも使用可能

■能力

品番	容量 (ton)	クランプ範囲 (mm)	重量 (kg)
GVC 0.35E	0.35	0~16	1.7
GVC 0.5E	0.5	0~20	2.6
GVC 1E	1	0~25	4.5
GVC 2E	2	5~35	9.0

■使用例

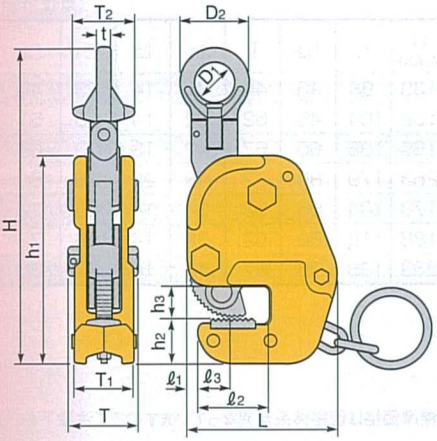


⚠ 安全上必ず2点吊り以上を厳守して下さい。

■寸法表

(単位:mm)

品番	H (MAX)	h <sub>1</sub>	h <sub>2</sub>	h <sub>3</sub>	L	ℓ <sub>1</sub>	ℓ <sub>2</sub>	ℓ <sub>3</sub>	T	T <sub>1</sub>	T <sub>2</sub>	t	D <sub>1</sub>	D <sub>2</sub>
GVC 0.35E	191	120	26	19	87	6	42	21	51	41	39	8	26	45
GVC 0.5E	229	145	34	23	103	6	47	20	55	45	45	10	30	52
GVC 1E	276	183	40	28	130	10	62	26	64	52	53	12	35	60
SVC 2E	343	222	50	38	163	12	70	27	79	63	67	14	45	76



※表示の標準価格は価格体系が異なりますのでご注意ください。