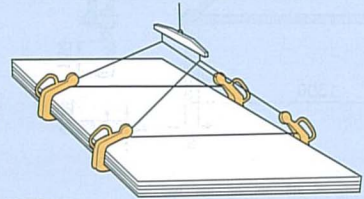
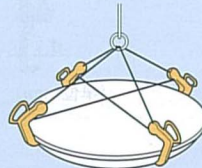
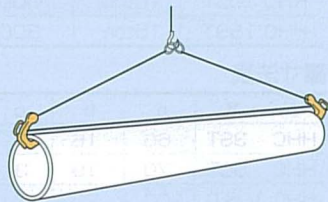
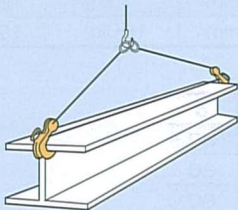


長期のご使用に耐えるように、材質・熱処理には完璧を期しておりますが、過負荷による災害を未然に防止するため、吊フックには、いつでも簡単に安全点検が行えるよう安全ポイントを設けております。

⚠️ 安全上必ず3点の対向吊りでご使用下さい。型钢、パイプ等には両端2点吊りして下さい。

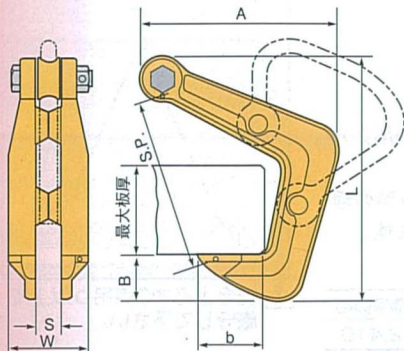


※各部の作動に異常がないか日常の点検をおこなって下さい。特に安全ポイント(S.P.)の使用限界については常にご留意下さい。

■能力・寸法表

(単位:mm)

品番	容量 (ton)	最大 板厚	L	A	B	b	S	W	S.P. (安全ポイント 間の距離)	重量 (kg)
HHC 0.5	0.5	58	152	121	27	45	30	63	111	1.1
HHC 1	1	65	178	144	33	51	40	80	126	2.1
HHC 2	2	80	223	182	42	62	54	105	154	4.5
HHC 3	3	95	264	215	49	73	65	125	187	7.8
HHC 5	5	125	342	279	60	96	85	160	243	16.5
HHC 1G	1	65	178	144	33	51	40	80	126	2.4
HHC 2G	2	80	223	182	42	62	54	105	154	4.9
HHC 3G	3	95	264	215	49	73	65	125	187	8.4
HHC 5G	5	125	342	279	60	96	85	160	243	17.2



※表示の標準価格は価格体系が異なりますのでご注意ください。

■使用例