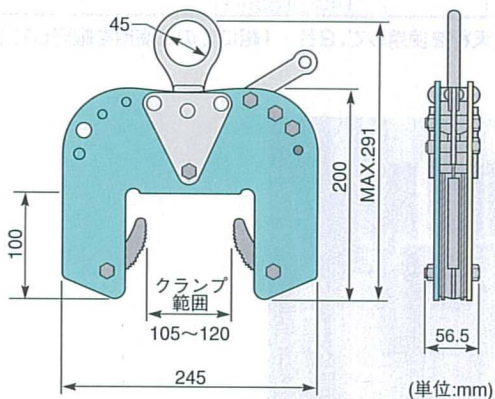


## ■能力

品番	容量 (kg)	適用範囲 (mm)	重量 (kg)
BLC 200	200	105~120	3.7

⚠ 天秤を使用して、2台/1組にてのご使用を厳守して下さい。



## ■使用例



※表示の標準価格は価格体系が異なりますのでご注意ください。