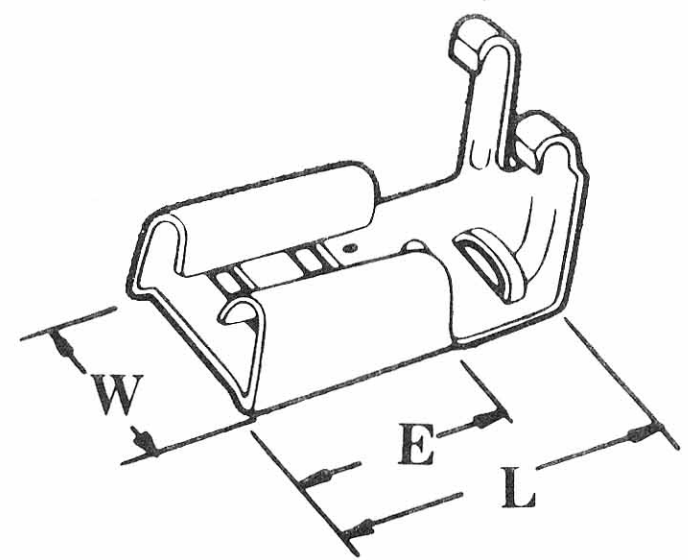
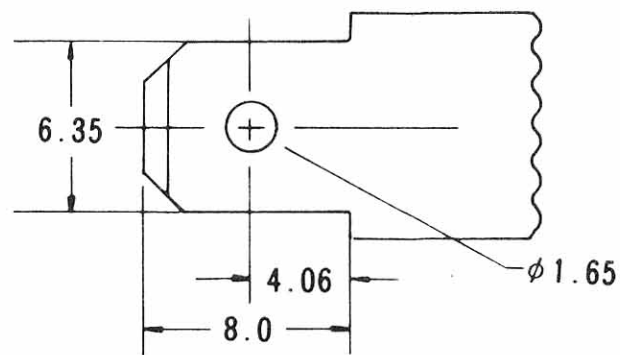


平形250単極用旗形REC

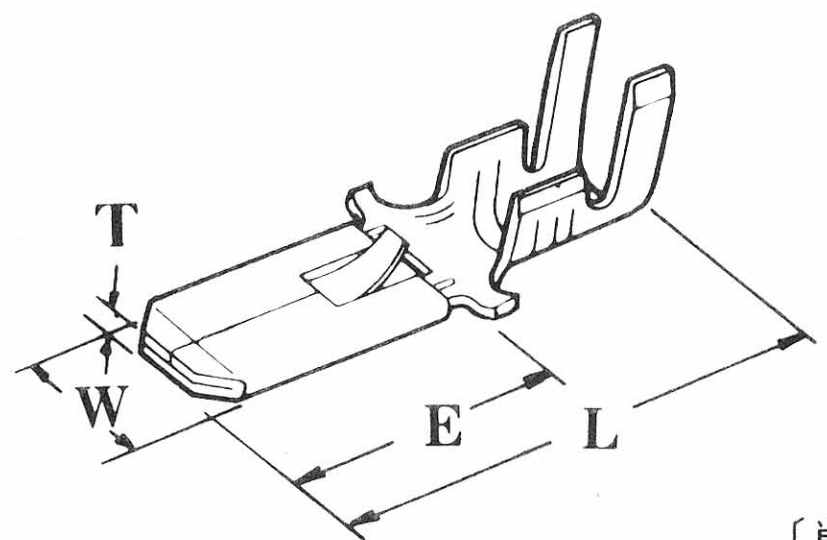


適合TAB 225021

[単位:mm]

品番	表面処理	電線サイズ[mm ²]	材質	板厚	D	L	W	E	備考
225342	2	0.5~2.0	黄銅	0.45		15.0	8.05	7.75	適合TAB厚 0.8

平形350多極用TAB

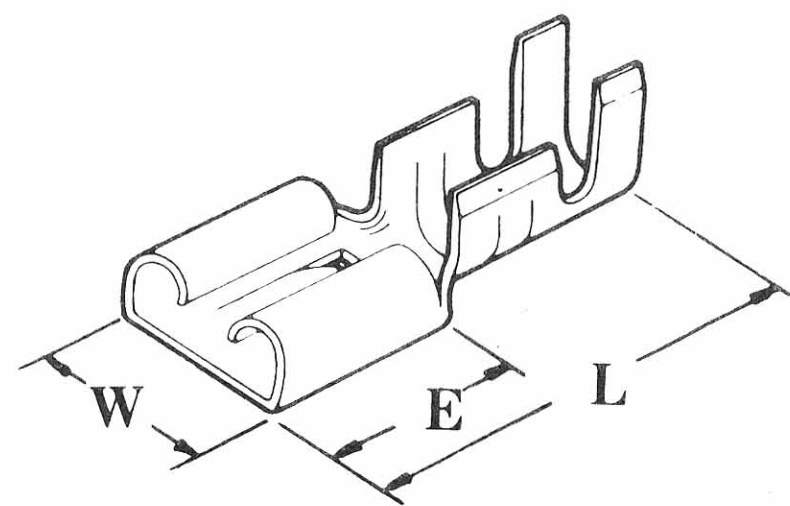


[単位:mm]

適合REC 235012、235312、235412、235912

品番	表面処理	電線サイズ[mm ²]	材質	板厚	D	L	W	E	備考
235011	0、2M	0.5~2.0	黄銅	0.4	8.0	29.3	7.8	16.0	
235311	0、2M	3.0	黄銅	0.4	8.0	29.3	7.8	16.0	
235911	0	5.0	黄銅	0.4	8.0	29.3	7.8	16.0	

平形350多極用REC



[単位:mm]

適合TAB 235011、235311、235911、235811-W

品番	表面処理	電線サイズ[mm ²]	材質	板厚	D	L	W	E	備考
235012	0、2M	0.5~2.0	黄銅	0.4		24.35	9.0	12.1	
235312	0	3.0	黄銅	0.4		24.35	9.0	12.1	
235412	0	0.3	黄銅	0.4		24.35	9.0	12.1	
235912	0	5.0	黄銅	0.4		24.35	9.0	12.1	

* 表面処理 0:防錆 1:化学研摩 2:スズメッキ 2M:スズメッキ材

は在庫外品です。ご注文の際は1リール単位でお願いします。