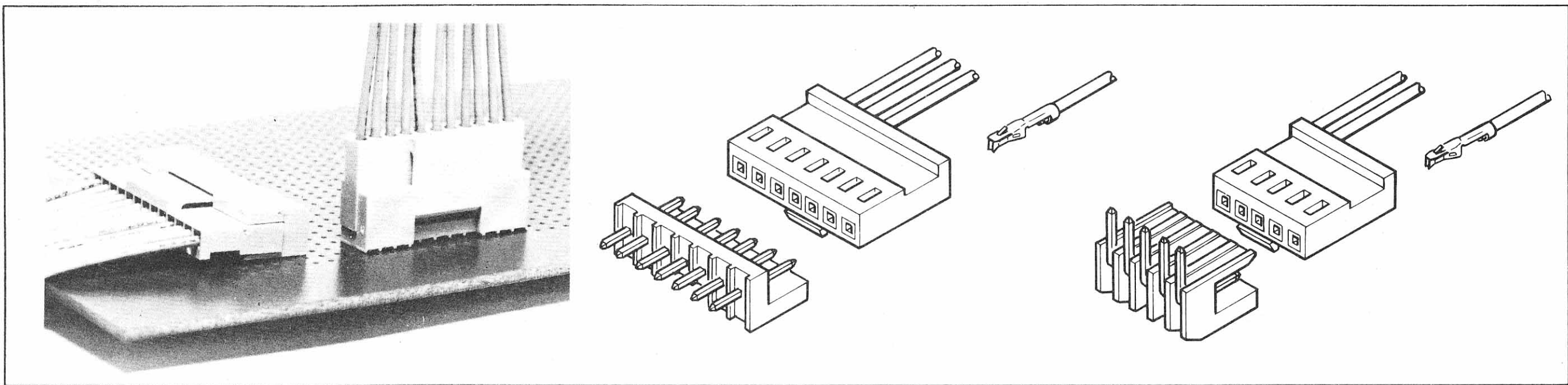


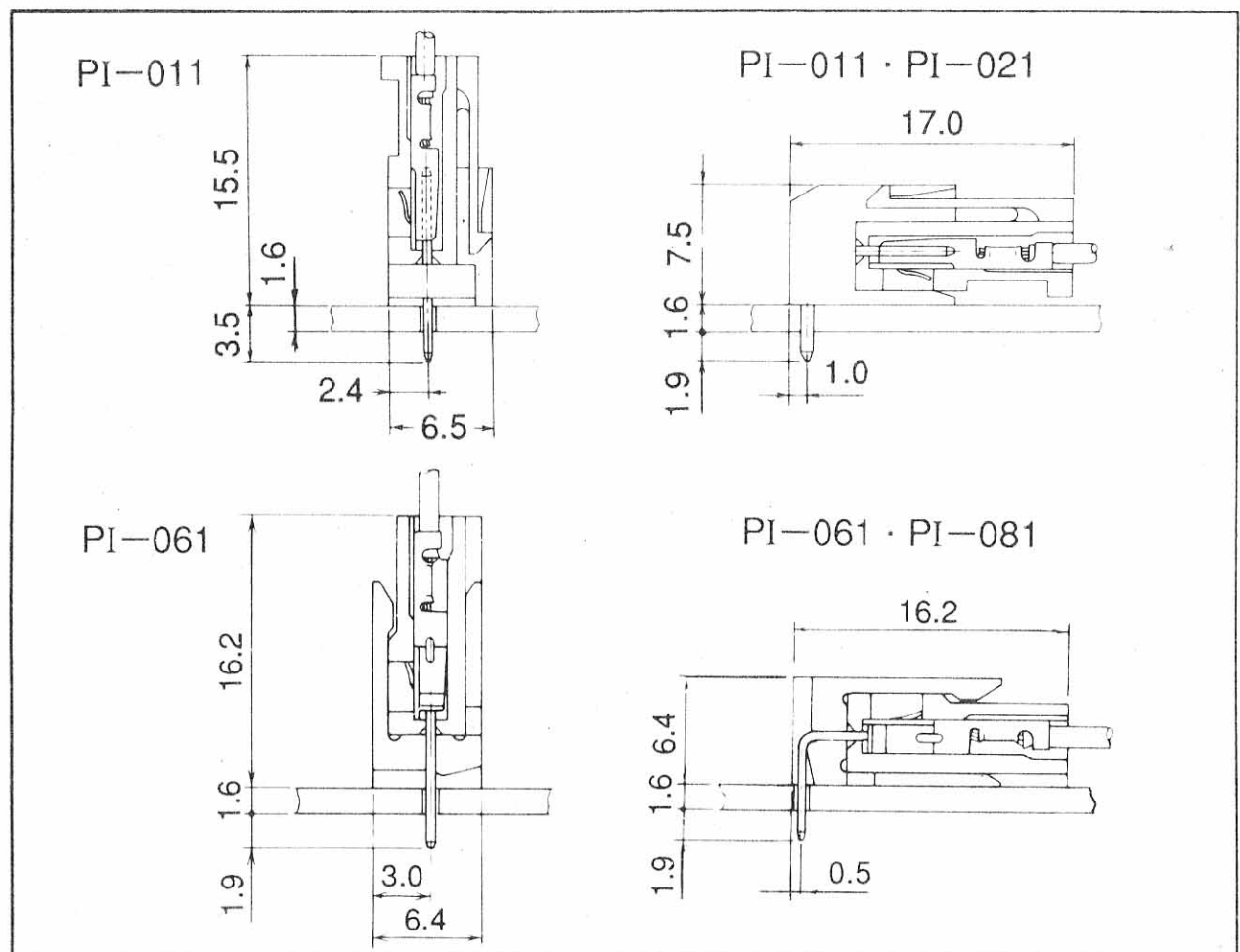
# PI コネクター



## 特長 FEATURES

- 高性能小型コネクター  
小型で大きな電流容量が要求される個所に最適。
- こじり対策・誤嵌合防止。  
構造的に実装密度をあげるためピッチを変えずに誤嵌合を防止。
- 接触不良防止  
リセプタクルはリン青銅を使用。両面接触で接触不良を防止。しかも、ストレートタイプ、アングルタイプともにピンブロックはフラックス防止構造を施してあります。
- 成型材にPBT採用  
UL規格合格品 (94V-0) を使用、従来の6-6ナイロン等と比べ、耐湿性、耐振動性、耐薬品性、耐熱性に優れ、材質の面でも優秀性を誇る。
- High performance compact connector  
Most suitably used at a location where a compact but large current capacity is required.
- Prying and erroneous fitting prevented type
- Faulty contact prevented  
Receptacle is made of phosphor bronze. Double surface contacts prevent faulty contact. Both straight type and angle type are provided with a flux preventive type pin block.
- PBT is used for material  
Accepted by UL standard (94V-0). As compared with conventional 6-6 nylon, etc., humidity resistance, vibration resistance, chemicalproof, heat resistance properties and quality are much superior.

## 組立レイアウト ASSEMBLY LAYOUT



## 仕様 SPECIFICATIONS

1	極数	Poles	2~13P, 14, 16, 18, 20P
2	ピッチ	Pitch	2.5mm
3	定格電圧	Rated Voltage	250V
4	定格電流	Rated Current	3A
5	耐電圧	Withstand Voltage	AC1000V 1 minute
6	接触抵抗	Contact Resistance	10mΩ max.
7	絶縁抵抗	Insulation Resistance	1000MΩ min.
8	使用温度範囲	Temperature Range	-35°C~+125°C
9	適用基板厚	PCB Thickness	1.6mm

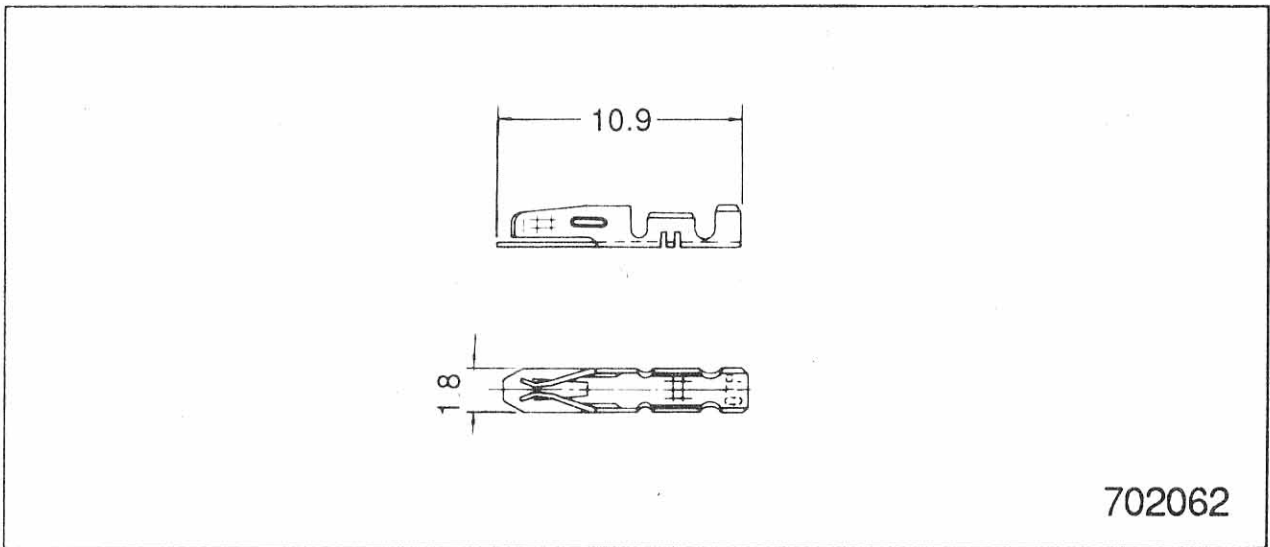
## 材質 MATERIALS

ハウジング	Housing	PBT (UL94V-0)
ピンブロック	Pin-Block	PBT (UL94V-0)
端子	Terminal	リン青銅/スズメッキ Phosphor Bronze/Tin plating

## 端子 TERMINAL

品番 Part No.	ワイヤレンジ Wire range	被覆外径 Ins. dia.	数量/リール Pcs/Reel	備考 Remarks
702062-2M	AWG#22~#26	Max. φ1.7mm	20,000×5R	

\* 702092-2M (25,000×5R) もあります。通常は702062-2M (standard) を御使用願います。



## 基板レイアウト PCB LAYOUT

