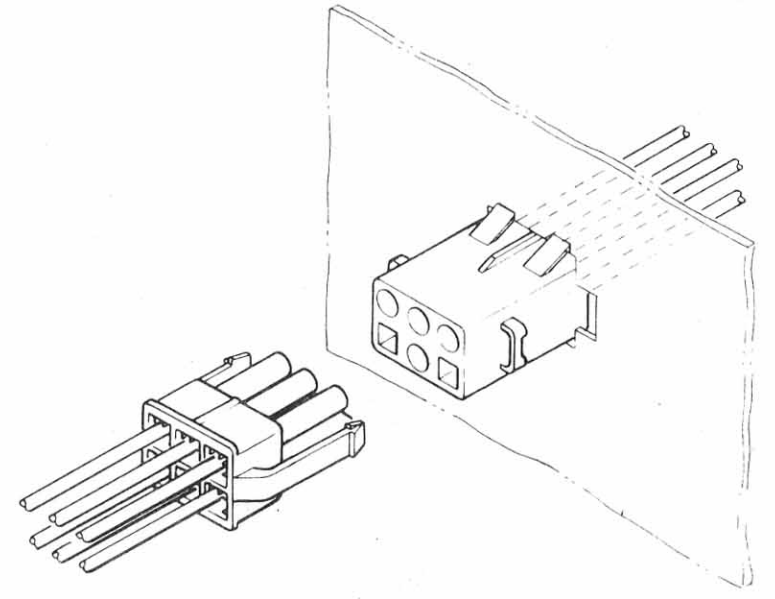
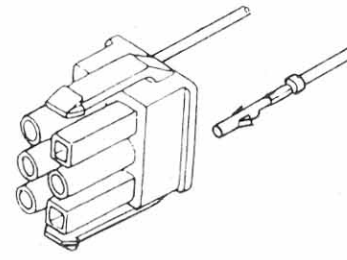
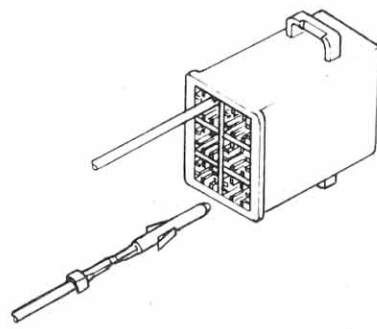
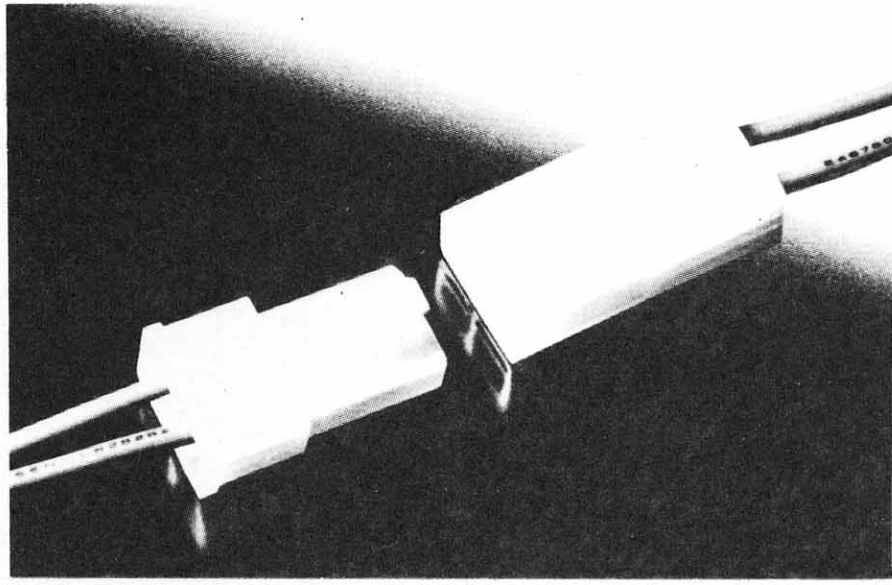


SL コネクター



特長 FEATURES

- 徹底した安全性の追及から生まれたハウジング形状。
- 衝撃振動に強く、また、ワンタッチで確実なロックが可能なラッチロック構造を採用。
- 構造的に実装密度をあげるためピッチを変えずに誤嵌合を防止・こじり対策も万全。
- $\phi 2.36$ ピンが威力を発揮。多面接触により接触不良を防止。
- 素材には、耐振・耐薬・耐熱性に優れた6-6ナイロン (UL規格品94V-2) を使用。
- The form of this housing ensures highest possible safety.
- This is strong against shocks and vibration and is provided with the latch lock which can be accurately locked by one touch action.
- To improve the structural density, the erroneous fitting is prevented without changing the pitch. This is also highly resistive against prying force.
- $\phi 2.36$ pin is effectively used. Multi contact prevents faulty contact.
- This connector is made of 6-6 Nylon (UL standard 94V-2) which-features excellent vibration-resistance, chemical-resistance and heat-resistance.

仕様 SPECIFICATIONS

1	極数	Poles	2,3,4,6,9,12,15P
2	ピッチ	Pitch	6.5mm
3	定格電圧	Rated Voltage	250V
4	定格電流	Rated Current	5A (15P)
5	耐電圧	Withstand Voltage	AC1500V 1 minute
6	接触抵抗	Contact Resistance	10m Ω max.
7	絶縁抵抗	Insulation Resistance	1000M Ω min./ DC500V
8	使用温度範囲	Temperature Range	-40°C ~ +105°C

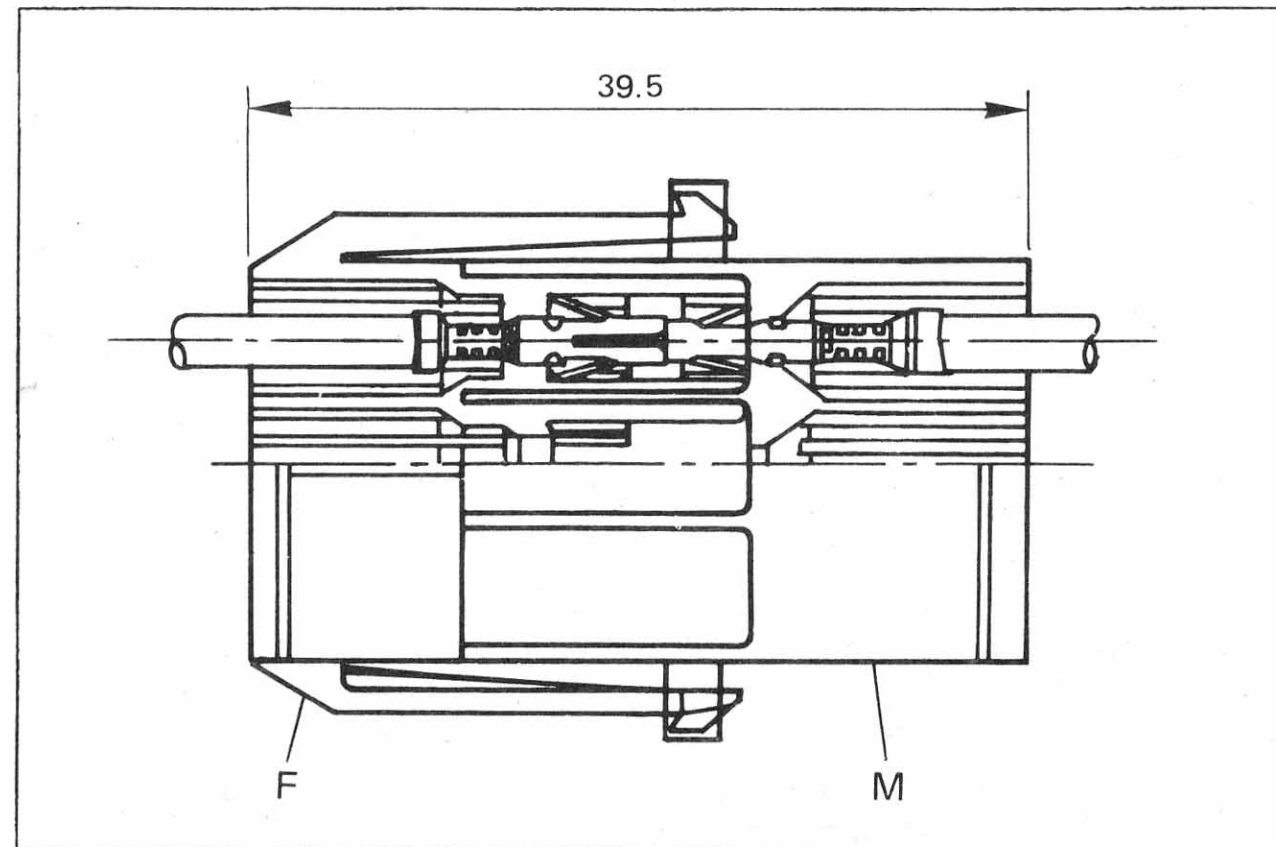
材質 MATERIALS

ハウジング Housing	6-6 Nylon (UL94V-2)
端子 Terminal	黄銅/スズメッキ Brass/Tin plating

取得規格 Applied Regulation

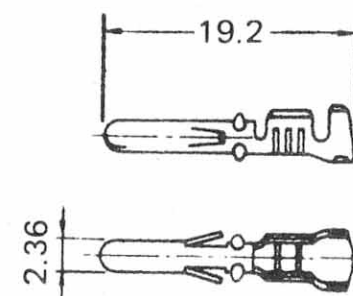
	ファイル No.	File No.
UL		E72166

組立レイアウト ASSEMBLY LAYOUT

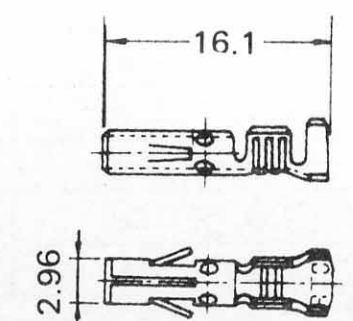


端子 TERMINALS

品番 Part No.	ワイヤレンジ Wire range	被覆外径 Ins. dia.	数量/リール Pcs/Reel	備考 Remarks
743241-2M	0.13~0.33mm ² (AWG#26~#22)	Max. $\phi 2.5$	8,000×4R	M
743242-2M	0.13~0.33mm ² (AWG#26~#22)	Max. $\phi 2.5$	8,000×4R	F
703241-2M	0.5~2.0mm ² (AWG#20~#14)	Max. $\phi 3.4$	8,000×4R	M
703242-2M	0.5~2.0mm ² (AWG#20~#14)	Max. $\phi 3.4$	8,000×4R	F



743241
703241



743242
703242