

# 静

しずか



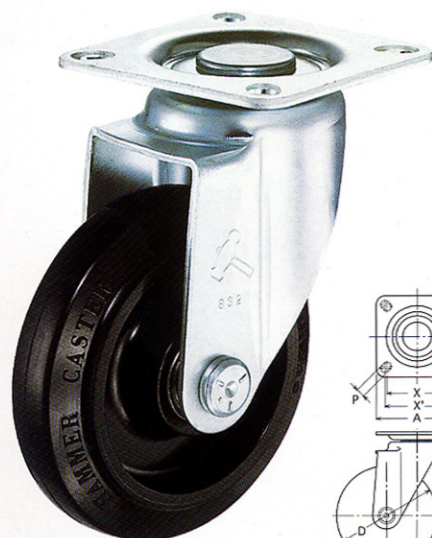
- “静”なキャスター
- 回転時の音の発生低減
- 回転力軽減
- 本体旋回部と車輪軸受部にラジアルボールベアリング使用
- 車輪FRはナイロンホイール・ゴム車輪です。

- 42OSRPは42OBBS、413BBSと同ピッチです。
- 42OBBS、413BBS、42OSRP、42OSRは併用できます。
- グレー車輪もできます。

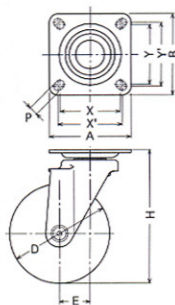
品番	車輪	サイズ	許容荷重		取付高	取付座	取付寸法	取付穴径	偏芯	旋回半径	車輪番号	車巾	小箱入数	ケース入数
			1ヶ daN	1ヶ kgf										
42OBBS 413BBS	FR ゴム(ボール入)車	100	100	102.0	132	90×90	68×68 (71×71)	11.0	35.0	42OBBS→86 413BBS→89	434S	30	バラ詰め	20
42OBBS 413BBS	FR ゴム(ボール入)車	125	130	132.6	168	102×102	75×75 (80×80)	11.0	38.0	42OBBS→102 413BBS→105	434S	38	バラ詰め	12
42OBBS 413BBS	FR ゴム(ボール入)車	150	140	142.8	190	102×102	75×75 (80×80)	11.0	41.0	117	434S	38	バラ詰め	12

## 42OBBS

金具 ユニクロームメッキ仕上

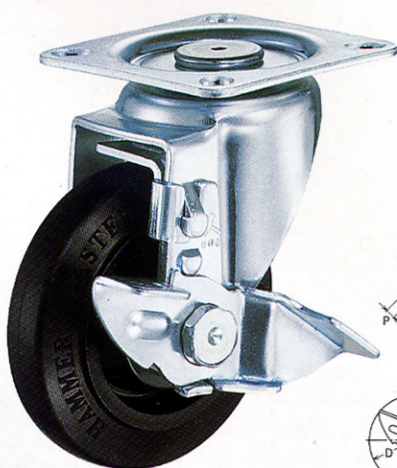


42OBBS-FR 125mm

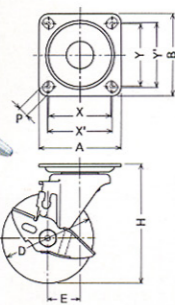


## 413BBS

ストッパー付  
金具 ユニクロームメッキ仕上



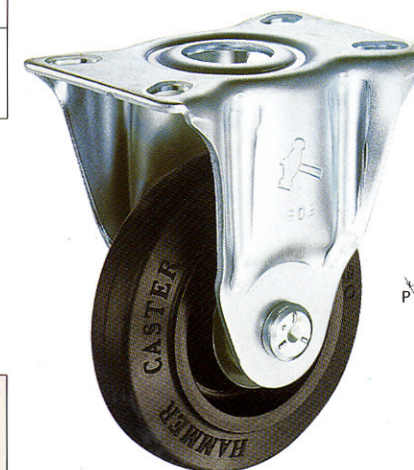
413BBS-FR 100mm



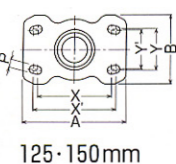
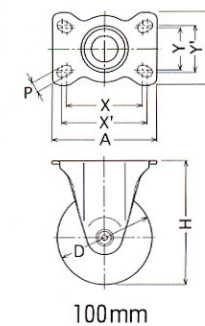
品番	車輪	サイズ	許容荷重		取付高	取付座	取付寸法	取付穴径	車輪番号	車巾	小箱入数	ケース入数
			1ヶ daN	1ヶ kgf								
42OSR	FR ゴム(ボール入)車	100	100	102.0	132	110×78	80×45 (90×50)	11.0	434S	30	バラ詰め	20
42OSR	FR ゴム(ボール入)車	125	130	132.6	168	140×94	100×56 (112×53)	11.0	434S	38	バラ詰め	12
42OSR	FR ゴム(ボール入)車	150	140	142.8	190	140×94	100×56 (112×53)	11.0	434S	38	バラ詰め	12

## 42OSR

金具 ユニクロームメッキ仕上

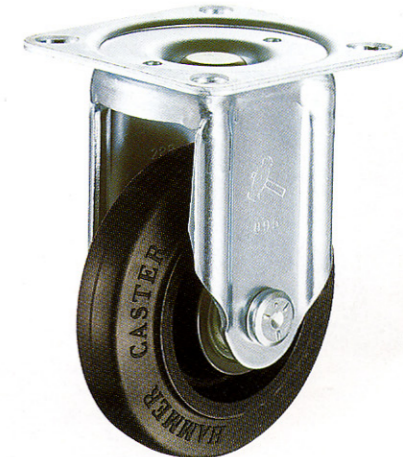


42OSR-FR 100mm

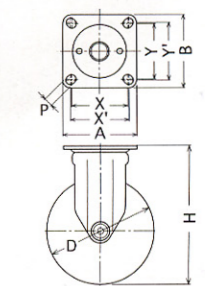


## 42OSRP

金具 ユニクロームメッキ仕上



42OSRP-FR 100mm



品番	車輪	サイズ	許容荷重		取付高	取付座	取付寸法	取付穴径	車輪番号	車巾	小箱入数	ケース入数
			1ヶ daN	1ヶ kgf								
42OSRP	FR ゴム(ボール入)車	100	100	102.0	132	90×90	68×68 (71×71)	11.0	434S	30	バラ詰め	20
42OSRP	FR ゴム(ボール入)車	125	130	132.6	168	106×111	75×75 (80×80)	11.0	434S	38	バラ詰め	15
42OSRP	FR ゴム(ボール入)車	150	140	142.8	190	106×111	75×75 (80×80)	11.0	434S	38	バラ詰め	10

許容荷重の単位を計量法改正に伴いSI単位のdaN(デカニュートン)に変更しました。  
1daN=10N≒1.02kgf (1kgf≒9.8N=0.98daN)

商品記号  
の呼び方

品番 品種 車輪 車輪サイズ  
**42OSRP-FR 100mm**  
420エスアールピーのエフアール 100ミリ