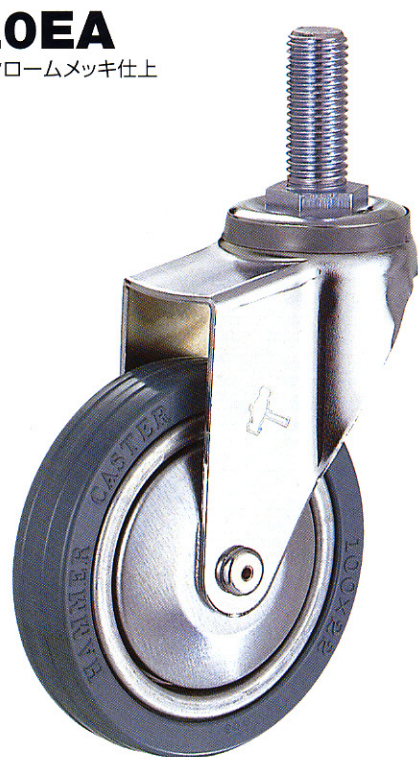


- 医療用ベッド、器具等のパイプ状脚部に取付けるためのキャスターです。
- 車輪はグレー色です。

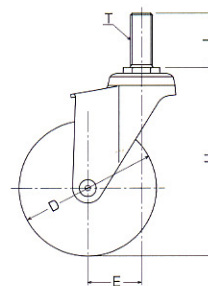
品番	車輪 Wheel	サイズ Dmm	許容荷重		取付高 Hmm	ねじ T	軸長 Lmm	V mm Vは915EAのみ	偏芯 Emm	旋回半径 mm	車輪番号	車巾 mm	小箱入数 ヶ	ケース入数 ヶ
			1ヶ daN	1ヶ kgf										
920EA 915EA	PR BB	75	40	40.8	114	M16×2.0	40	113	32.0	71	430E(カバー付) 434EB	22 25	バラ詰め	30
										113				
920EA 915EA	PR BB	100	60	61.2	139	M16×2.0	40	125	39.0	90	430E(カバー付) 434EB	22 27	バラ詰め	30
										125				
920EA 915EA	PR BB	125	60	61.2	167	M16×2.0	40	125	42.0	106	430E(カバー付) 434EB	22 27	バラ詰め	20
										125				

●915EAの旋回半径はV。

915EA
 本体 クロームメッキ仕上
トータルロック付
 トータルロックは旋回部と車輪の回転を同時にロック出来るキャスターです。



920EA-PR 100mm



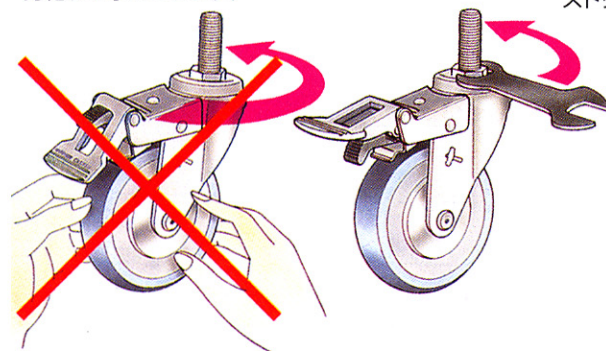
●専用スパナ
 (21×23)…サイズ 75~125mm
 (P.10参照)

別途御用命下さい。

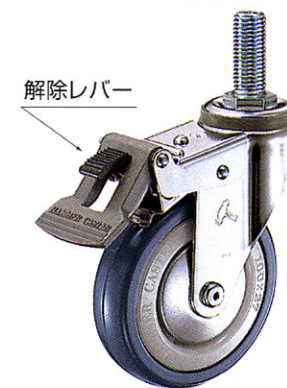


お願い

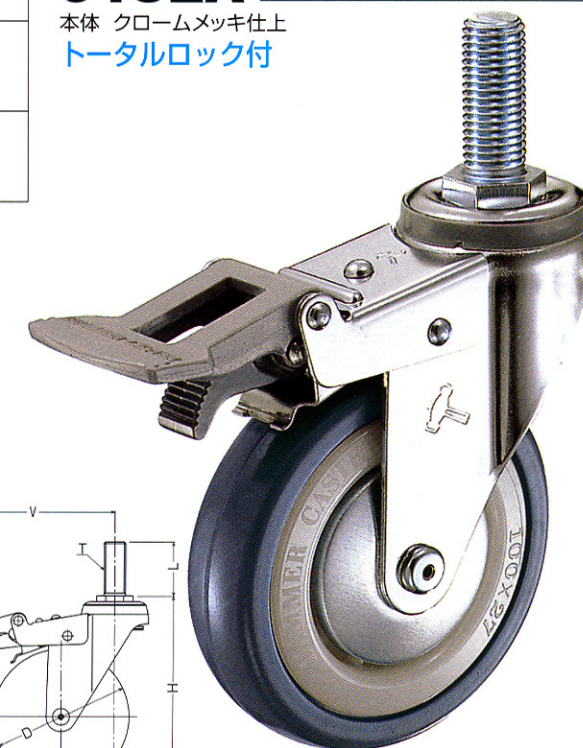
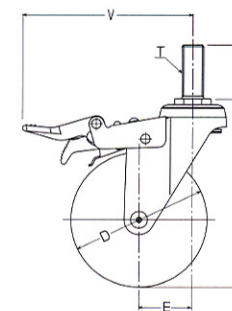
915EA、916EAを取り付けの際には必ずスパナを用い、スチームの六角部で締め付けて下さい。ブレーキをかけてキャスター本体を回して強く締め付けますと制動部が傷み性能が劣化する事があります。



解除レバー

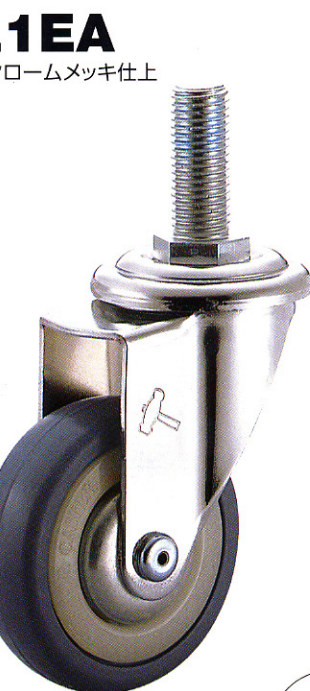


ストッパー作動時

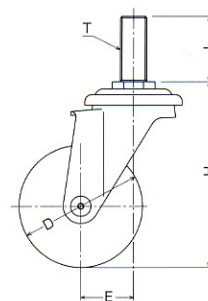


915EA-BB 100mm

916EA
 本体 クロームメッキ仕上
トータルロック付
 トータルロックは旋回部と車輪の回転を同時にロック出来るキャスターです。



921EA-BB 75mm



- 医療用ベッド、作業台等脚部に最適です。
- ON・OFFペダルが突出していない為、作業台等折りたたんで移動する際、他のキャスターとの衝突や、トラブルを防止する新しいペダルの新キャスターです。
- 車輪はグレー色です。

品番	車輪 Wheel	サイズ Dmm	許容荷重		取付高 Hmm	ねじ T	軸長 Lmm	V mm Vは916EAのみ	偏芯 Emm	旋回半径 mm	車輪番号	車巾 mm	小箱入数 ヶ	ケース入数 ヶ
			1ヶ daN	1ヶ kgf										
921EA 916EA	PR BB	75	40	40.8	114	M16×2.0	40	82	32.0	71	430E(カバー付) 434EB	22 25	バラ詰め	30
										82				
921EA 916EA	PR BB	100	60	61.2	139	M16×2.0	40	95	39.0	90	430E(カバー付) 434EB	22 27	バラ詰め	30
										95				

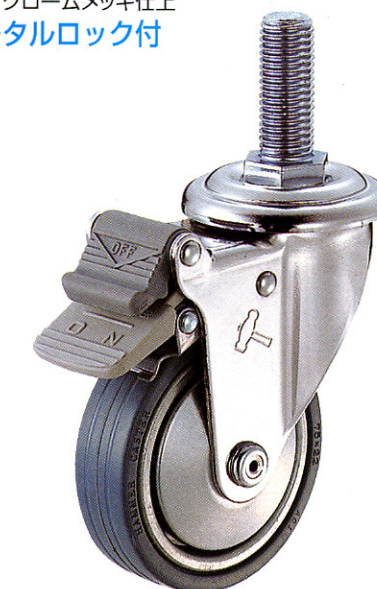
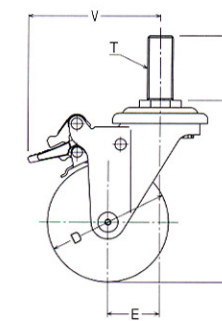
●916EAの旋回半径はV。

●専用スパナ
 (21×23)…サイズ 75~100mm
 (P.10参照)

別途御用命下さい。



許容荷重の単位を計量法改正に伴いSI単位のdaN(デカニュートン)に変更しました。
 1daN=10N≒1.02kgf(1kgf≒9.8N=0.98daN)



916EA-PR 75mm

商品記号の呼び方
916EA-PR 75mm
 916イーエーのピアール 75ミリ