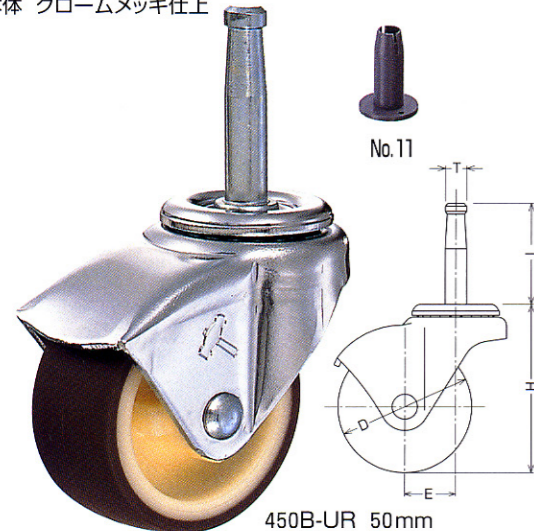


## 450B ソケット付(No.11)

本体 クロームメッキ仕上



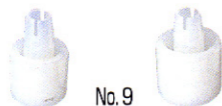
450B-UR 50mm

品番	車輪		サイズ Dmm	許容荷重		取付高 Hmm	軸径 Tmm	軸長 Lmm	偏心 Emm	旋回半径 mm	車輪番号	車巾 mm	小箱入数ケ		ケース入数ケ	
	Wheel			1ヶ daN	1ヶ kgf								450B	450 15B	450B	450 15B
450B 450 15B	R N UR	ゴム車 ナイロン車 ウレタン車	50	30 40 40	30.6 40.8 40.8	63	8	38	19.0	47 450 15B→60	425G 429G 439G	20 21 21	8	4	120	96

- 450 15Bは450Bと同じキャスターにサイドストッパーをつけたもので併用出来ます。
- 450 15B-N50mmに使用のナイロン車輪はストッパー付専用のナイロン車輪(品番:429 15G-N 50mm)です。

### ●ソケット

⅜"パイプ用 (外径15.9mm用)    ¼"パイプ用 (外径19.1mm用)

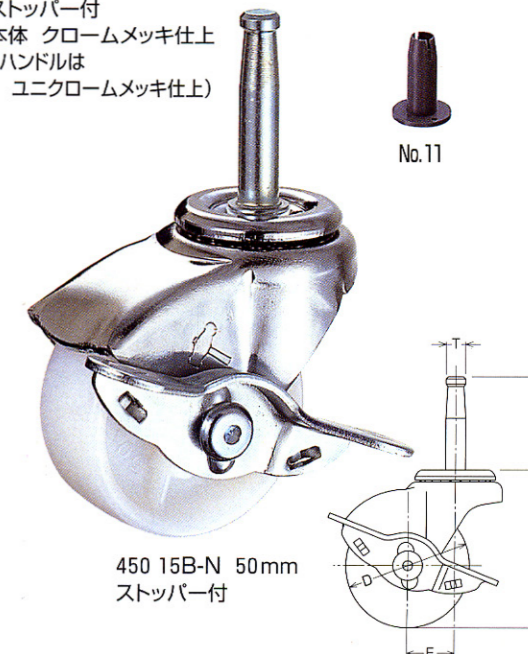


No.9

◎No.9ソケットは別途ご用命下さい。(P.113参照)

## 450 15B ソケット付(No.11)

ストッパー付  
本体 クロームメッキ仕上  
(ハンドルは  
ユニクロームメッキ仕上)

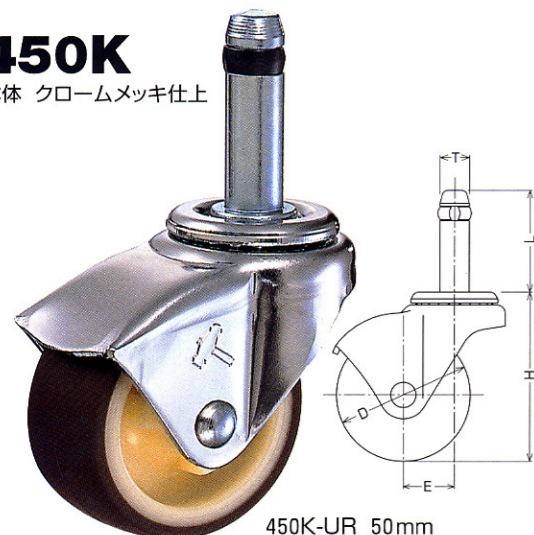


450 15B-N 50mm  
ストッパー付

No.11

## 450K

本体 クロームメッキ仕上



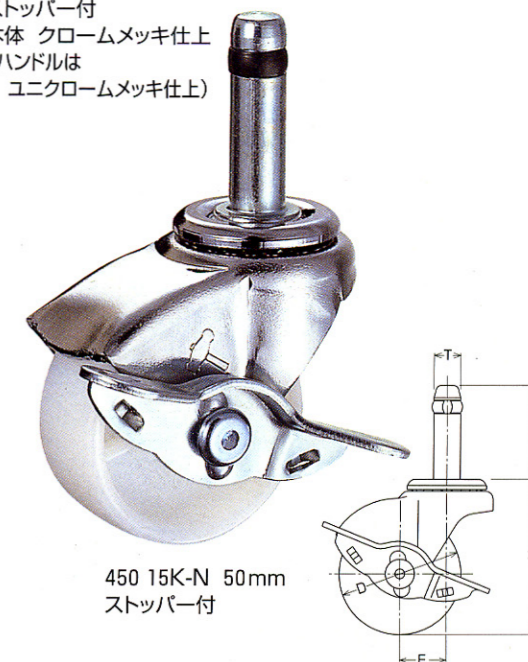
450K-UR 50mm

品番	車輪		サイズ Dmm	許容荷重		取付高 Hmm	軸径 Tmm	軸長 Lmm	偏心 Emm	旋回半径 mm	車輪番号	車巾 mm	小箱入数ケ		ケース入数ケ	
	Wheel			1ヶ daN	1ヶ kgf								450K	450 15K	450K	450 15K
450K 450 15K	R N UR	ゴム車 ナイロン車 ウレタン車	50	30 40 40	30.6 40.8 40.8	63	11	38.5	19.0	47 450 15K→60	425G 429G 439G	20 21 21	8	4	120	96

- 450 15Kは450Kと同じキャスターにサイドストッパーをつけたもので併用出来ます。
- 450 15K-N50mmに使用のナイロン車輪はストッパー付専用のナイロン車輪(品番:429 15G-N 50mm)です。

## 450 15K

ストッパー付  
本体 クロームメッキ仕上  
(ハンドルは  
ユニクロームメッキ仕上)



450 15K-N 50mm  
ストッパー付

## 451K

本体 ブラック仕上

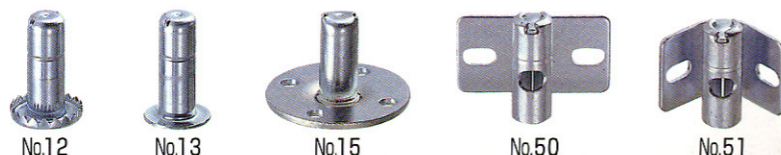


451K-UR 50mm

品番	車輪		サイズ Dmm	許容荷重		取付高 Hmm	軸径 Tmm	軸長 Lmm	偏心 Emm	旋回半径 mm	車輪番号	車巾 mm	小箱入数 ケ	ケース入数 ケ
	Wheel			1ヶ daN	1ヶ kgf									
451K	R N UR	ゴム車 ナイロン車 ウレタン車	50	30 40 40	30.6 40.8 40.8	63	11	38.5	21.0	53	425G 429G 439G	20 21 21	8	120

- N(ナイロン)車は黒色です。
- 451Kキャスターのストッパー付は製作出来ません。

### ●ソケット・ブラケット



No.12

No.13

No.15

No.50

No.51

◎ソケット・ブラケットNo.12・13・15・50・51は別途ご用命下さい。(P.113参照)

許容荷重の単位を計量法改正に伴いSI単位のdaN(デカニュートン)に変更しました。  
1daN=10N≒1.02kgf (1kgf≒9.8N=0.98daN)

商品記号の呼び方  
品番 品種 車輪 車輪サイズ  
**450 15K-N 50mm**  
450 15ケイ の エヌ 50ミリ