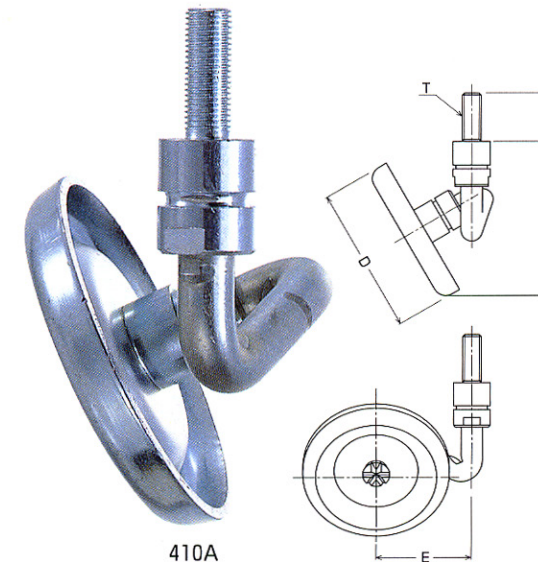


- 鋼板プレス製で非常に強靱で、あらゆる衝動に強く、耐久力が抜群です。
- 車輪も非常に強靱で取付高さが低くガソリンスタンド、自動車整備工場等、水、油類を多量に使用する事業場に最適のキャスターです。

品番	サイズ Dmm	許容荷重		取付高 Hmm	取付座 AxBmm	取付寸法 XxYmm	取付穴径 Pmm	偏芯 Emm	旋回半径 mm	小箱入数 ヶ	ケース入数 ヶ
		1ヶ daN	1ヶ kgf								
410P	75	40	40.8	85	70×58	55×42	8.8	49.0	92	4	40

410A

金具 ユニクロームメッキ仕上



410A

品番	サイズ Dmm	許容荷重		取付高 Hmm	ねじ T	軸長 Lmm	偏芯 Emm	旋回半径 mm	小箱入数 ヶ	ケース入数 ヶ
		1ヶ daN	1ヶ kgf							
410A	75	40	40.8	79	UNF $\frac{3}{8}$ ×24山 (SAE $\frac{3}{8}$ ×24山) 二面半径=17	25	49.0	92	4	40

- 420Yキャスターの特長はスチールボールをサイドに使用されているため、横からの力に対して強く、しかも上部中心穴を利用して比較的簡単に取付けできます。

50mmのみオールステンレス製も出来ます。

品番	車輪 Wheel		サイズ Dmm	許容荷重		取付高 Hmm	取付座 Amm	取付穴径 Pmm	偏芯 Emm	車輪番号	車巾 mm	旋回半径 mm	小箱入数 ヶ	ケース入数 ヶ
	R	N		1ヶ daN	1ヶ kgf									
420Y	R	ゴム車 ナイロン車	40	20	20.4	61	45	10	19.0	425G 429G	17 16	40	4	120
420Y	R	ゴム車 ナイロン車	50	30	30.6	74	55	10	25.0	425G 429G	20 21	51	4	80
420Y	R	ゴム車 ナイロン車	65	30	30.6	89	55	10	27.0	425E 429E	21 21	61	4	60
420Y	R	ゴム車 ナイロン車	75	30	30.6	99	55	10	27.0	425E 429E	21 21	66	4	60

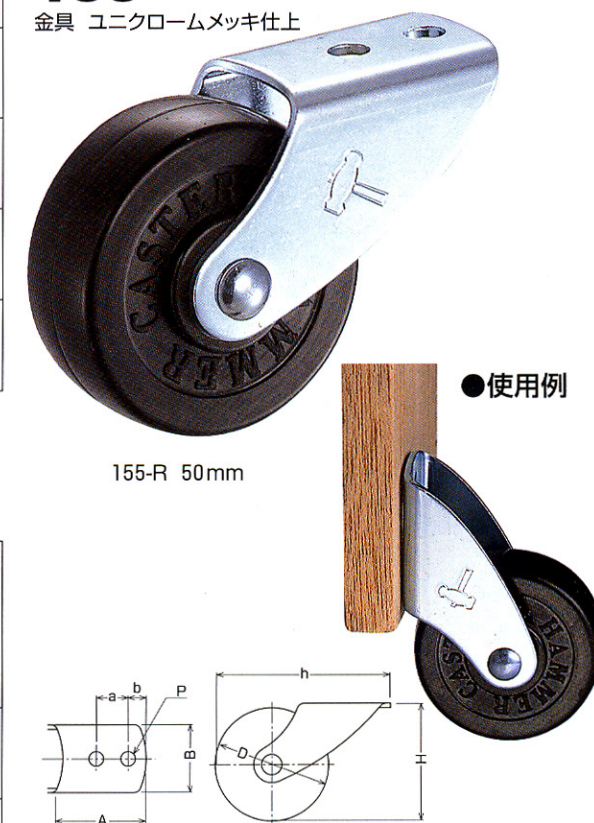
- 取付が縦横どちらでも簡単自由ですから一般家庭及び事業所でご使用になるあらゆる軽量製品に適したキャスターです。

品番	車輪 Wheel		サイズ Dmm	許容荷重		取付高 Hmm	取付座 AxBmm	取付寸法 a mm	取付穴径 Pmm	h mm	b mm	車輪番号	車巾 mm	小箱入数 ヶ	ケース入数 ヶ
	R	N		1ヶ daN	1ヶ kgf										
155	R	ゴム車 ナイロン車 イモノ車	32	20	20.4	34	31×20	12	5.3	57	7.5	425G 429G 426G	14 14 13	12	480
155	R	ゴム車 ナイロン車 イモノ車	40	40	40.8	42	35×25	12	6.5	65	8	425G 429G 426G	17 16 17	8	400
155	R	ゴム車 ナイロン車 イモノ車	50	50	51.0	52	40×30	14	6.5	77	8	425G 429G 426G	20 21 21	8	224

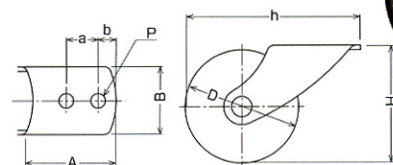
許容荷重の単位を計量法改正に伴いSI単位のdaN(デカニュートン)に変更しました。
1daN=10N≒1.02kgf (1kgf≒9.8N=0.98daN)

155

金具 ユニクロームメッキ仕上



155-R 50mm

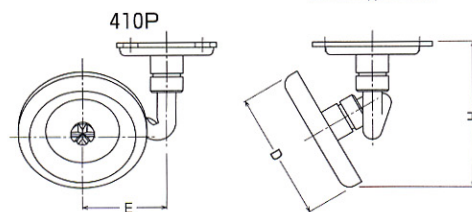
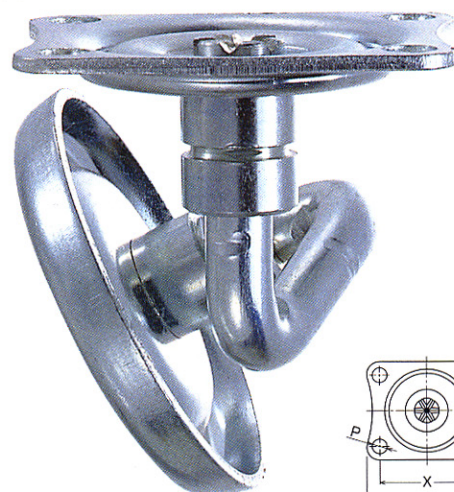


商品記号
の呼び方

品番 品種 車輪 車輪サイズ
155-R 50mm
155 の アール 50ミリ

410P

金具 ユニクロームメッキ仕上



420Y

金具 ユニクロームメッキ仕上



420Y-R 50mm

