

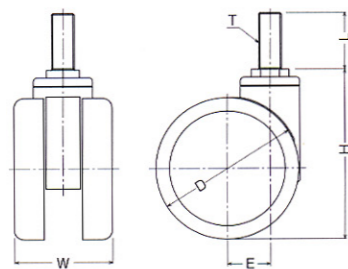
- ホテル、病院、オフィス等屋内のパイプ状脚部に最適です。
- 車軸回転と取付部回転が同時にロック出来ます。
- 取付部回転と車輪回転を同時に止めるトータル・ロック付です。
- 車輪巾がワイドな為、走行性が安定します。
- 車軸回転と取付部回転が同時にロック出来ます。
- 主軸・車軸部はベアリング入りのため、旋回走行は抜群です。
- カラーはグレーとライトブラウンの2種類あります。

品番	車輪 Wheel		サイズ Dmm	許容荷重		取付高 Hmm	ねじ T	軸長 Lmm	V mm Vは706Aのみ	偏芯 Emm	旋回半径 mm	車巾 Wmm	小箱入数 ヶ	ケース入数 ヶ
				1ヶ daN	1ヶ kgf									
705A	FA1 FA2	グ レー ライトブラウン	100	100	102.0	120	M12×1.75	25		30	86	69	バラ詰め	12
			125			M12×1.75	25							
	100	120	M16×2.0	40										
			139	M16×2.0	40									
706A	FA1 FA2	グ レー ライトブラウン	100	100	102.0	120	M12×1.75	25	88	30	90	69	バラ詰め	12
			125			M12×1.75	25							
	100	139	M16×2.0	40										
			M16×2.0	40										

705A

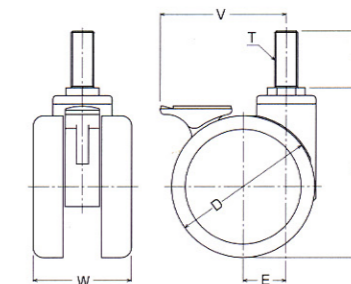


705A-FA2 100mm



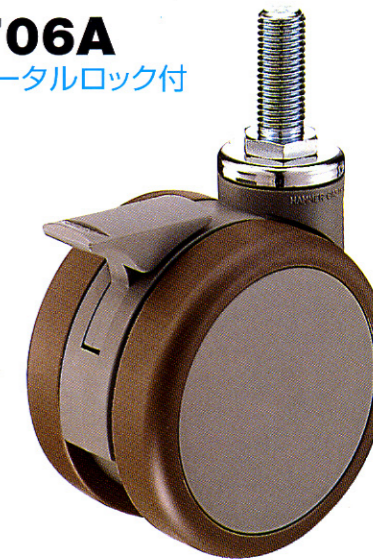
- 専用スパナ
(21×23)…M12、M16
(P.10参照)

別途御用命下さい。



706A

トータルロック付



706A-FA1 100mm

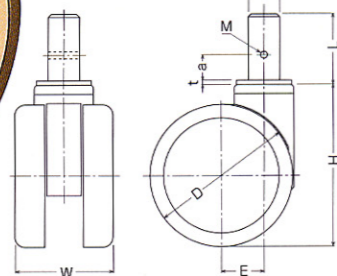
トータルロック付

車輪の回転と取付部旋回同時ロック
※従来品に無いまったく新しいストッパーで
メカ的要素と操作性は抜群です。

705K



705K-FA2 100mm

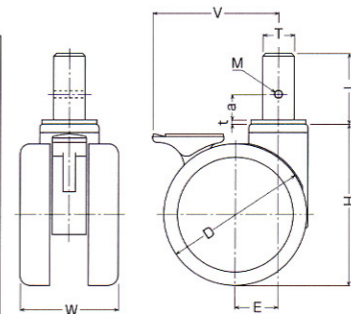
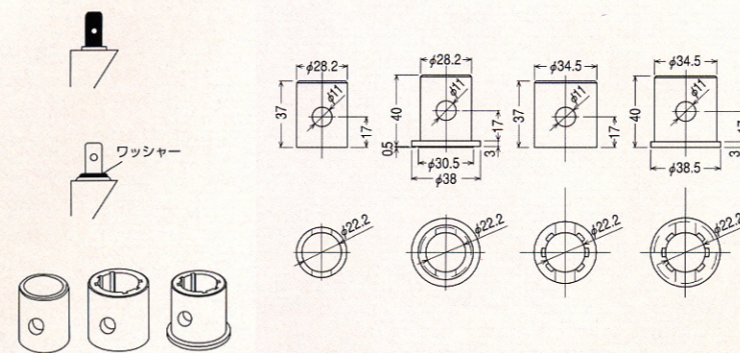


品番	車輪 Wheel		サイズ Dmm	許容荷重		取付高 Hmm	軸径 Tmm	軸長 Lmm	取付ねじ M	a mm	V mm Vは706Kのみ	偏芯 Emm	旋回半径 mm	ワッシャー厚 t	車巾 Wmm	小箱入数 ヶ	ケース入数 ヶ		
				1ヶ daN	1ヶ kgf														
705K	FA1 FA2	グ レー ライトブラウン	100	100	102.0	114	22	50	M6×1	18		30	86	3	69	バラ詰め	12		
			125			135						42.5						111	
706K	FA1 FA2	グ レー ライトブラウン	100	100	102.0	114	22	50	M6×1	18	88	30	90	3	69			バラ詰め	12
			125			135						106							

- 705K、706Kのステームには
M6貫通ねじがいています。

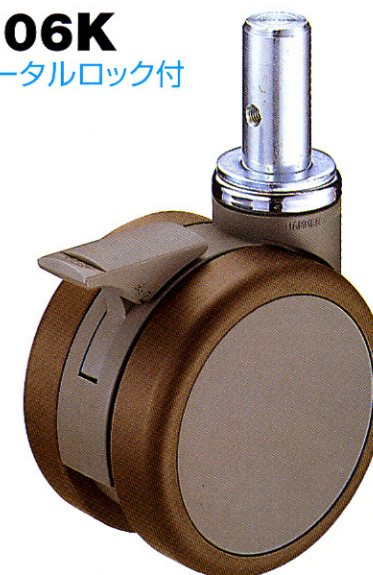
- 705K、706Kには専用
ワッシャーが付いています。

- 取付パイプ外径φ32、φ38専用
ソケットもあります。
ソケットは別途ご用命下さい。



706K

トータルロック付



706K-FA1 100mm

許容荷重の単位を計量法改正に伴いSI単位のdaN(デカニュートン)に変更しました。
1daN=10N≒1.02kgf(1kgf≒9.8N=0.98daN)

商品記号の呼び方

品番 品種 車輪 車輪サイズ

706K-FA1 100mm

706ケイのエフエイワン 100ミリ