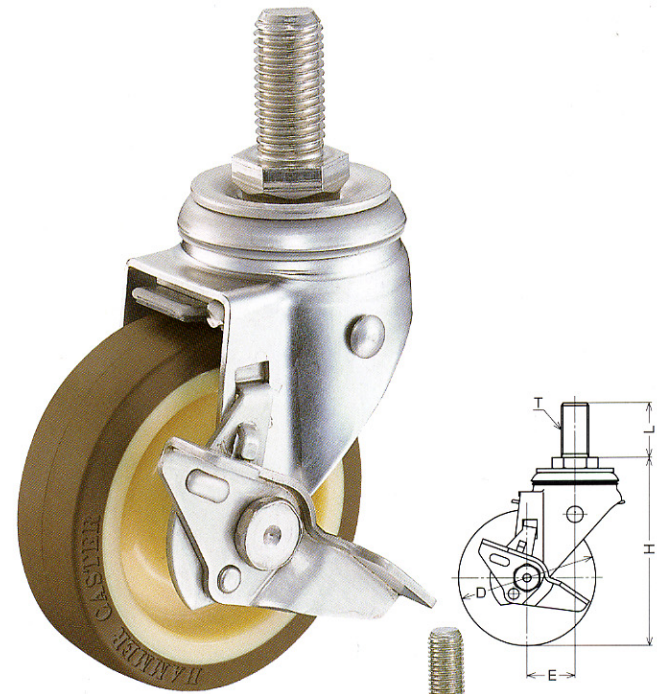
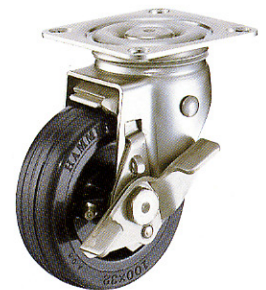


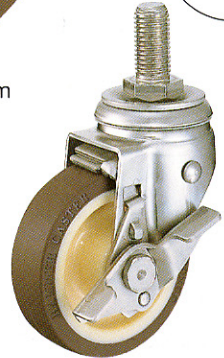
313S-RU 100mm



313SA-UB 100mm

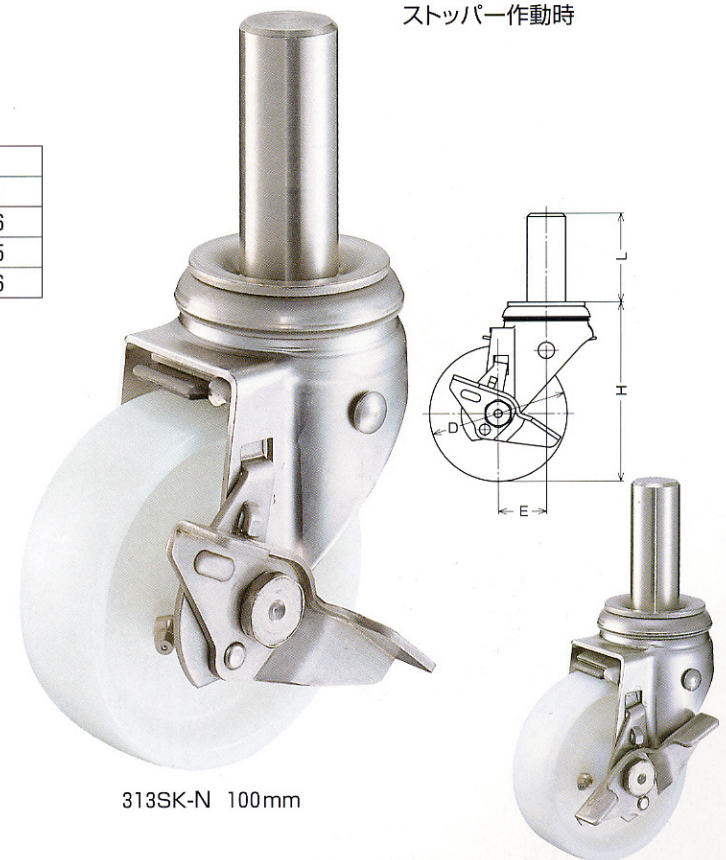


ストッパー作動時



ストッパー作動時

車輪サイズ	各部寸法 mm		
	A (ON)	B (OFF)	C
100	78	70	56
125	88	85	65
150	93	85	66



313SK-N 100mm

ストッパー作動時

オールステンレス(SUS304)  
サイズ：100～150mm  
●オールステンレスで耐食性、耐水性が抜群です。

**新機構のサイドストッパー付キャスター**

新タイプのサイドハンドル機構は、ブレーキハンドルと同様にブレーキシューも回転運動をしながらロックするメカニズムの採用により、従来と比較して軽い力でロック／解除のハンドル操作が出来ます。

PAT.

●320S・SRと併用出来ます。

品番	車輪 Wheel	サイズ Dmm	許容荷重		取付高 Hmm	取付座 A×Bmm	取付寸法 X×Y (X'×Y')mm	取付穴径 Pmm	偏芯 Emm	旋回半径 mm	車輪番号	車巾 mm
			1ヶ:daN	1ヶ:kgf								
313S	RU	ゴム車	120	122.4	132	90×90	68×68 (71×71)	11	35.0	86	●434S0S ●434S0S ●429S0S ●429S0S ●439S0S ●499S0S ●428S0S	32
	RBU	ゴム(B入)車	120	122.4								
	N	ナイロン車	120	122.4								
	NRB	ナイロン(B入)車	120	122.4								
	UB	ウレタン(B入)車	100	102.0								
	MCB	UMC(ボール入)車	120	122.4								
PH	フェノール車	120	122.4									
313S	RU	ゴム車	150	153.0	168	102×102	75×75 (80×80)	11	38.0	102	●434S0S ●434S0S ●429S0S ●429S0S ●439S0S ●499S0S ●428S0S	38
	RBU	ゴム(B入)車	150	153.0								
	N	ナイロン車	150	153.0								
	NRB	ナイロン(B入)車	150	153.0								
	UB	ウレタン(B入)車	130	132.6								
	MCB	UMC(ボール入)車	150	153.0								
PH	フェノール車	150	153.0									
313S	RU	ゴム車	160	163.2	190	102×102	75×75 (80×80)	11	41.0	117	●434S0S ●434S0S ●429S0S ●429S0S ●439S0S ●499S0S ●428S0S	40
	RBU	ゴム(B入)車	160	163.2								
	N	ナイロン車	160	163.2								
	NRB	ナイロン(B入)車	160	163.2								
	UB	ウレタン(B入)車	140	142.8								
	MCB	UMC(ボール入)車	160	163.2								
PH	フェノール車	160	163.2									

●320SAと併用出来ます。

品番	車輪 Wheel	サイズ Dmm	許容荷重		取付高 Hmm	ねじ T	軸長 Lmm	V mm	偏芯 Emm	旋回半径 mm	車輪番号	車巾 mm	
			1ヶ:daN	1ヶ:kgf									
313SA	RU	ゴム車	100	100	102.0	138	M20×2.5	40	130	35.0	86	●434S0S ●434S0S ●429S0S ●429S0S ●439S0S ●499S0S ●428S0S	32
	RBU	ゴム(B入)車											
	N	ナイロン車											
	NRB	ナイロン(B入)車											
	UB	ウレタン(B入)車											
	MCB	UMC(ボール入)車											
PH	フェノール車												
313SA	RU	ゴム車	125	120	122.4	173	M20×2.5	40	145	38.0	102	●434S0S ●434S0S ●429S0S ●429S0S ●439S0S ●499S0S ●428S0S	38
	RBU	ゴム(B入)車											
	N	ナイロン車											
	NRB	ナイロン(B入)車											
	UB	ウレタン(B入)車											
	MCB	UMC(ボール入)車											
PH	フェノール車												
313SA	RU	ゴム車	150	140	142.8	196	M20×2.5	40	154	41.0	117	●434S0S ●434S0S ●429S0S ●429S0S ●439S0S ●499S0S ●428S0S	40
	RBU	ゴム(B入)車											
	N	ナイロン車											
	NRB	ナイロン(B入)車											
	UB	ウレタン(B入)車											
	MCB	UMC(ボール入)車											
PH	フェノール車												

●320SKと併用出来ます。

品番	車輪 Wheel	サイズ Dmm	許容荷重		取付高 Hmm	軸径 Tmm	軸長 Lmm	V mm	偏芯 Emm	旋回半径 mm	車輪番号	車巾 mm	
			1ヶ:daN	1ヶ:kgf									
313SK	RU	ゴム車	100	100	102.0	132	28	65	130	35.0	86	●434S0S ●434S0S ●429S0S ●429S0S ●439S0S ●499S0S ●428S0S	32
	RBU	ゴム(B入)車											
	N	ナイロン車											
	NRB	ナイロン(B入)車											
	UB	ウレタン(B入)車											
	MCB	UMC(ボール入)車											
PH	フェノール車												
313SK	RU	ゴム車	125	120	122.4	167	28	65	145	38.0	102	●434S0S ●434S0S ●429S0S ●429S0S ●439S0S ●499S0S ●428S0S	38
	RBU	ゴム(B入)車											
	N	ナイロン車											
	NRB	ナイロン(B入)車											
	UB	ウレタン(B入)車											
	MCB	UMC(ボール入)車											
PH	フェノール車												
313SK	RU	ゴム車	150	140	142.8	189	28	65	154	41.0	117	●434S0S ●434S0S ●429S0S ●429S0S ●439S0S ●499S0S ●428S0S	40
	RBU	ゴム(B入)車											
	N	ナイロン車											
	NRB	ナイロン(B入)車											
	UB	ウレタン(B入)車											
	MCB	UMC(ボール入)車											
PH	フェノール車												

この商品の各仕様は改良の為、予告なく変更することがあります。 ●印はステンレス専用車輪です。(P.132～134参照)  
この商品は特別仕様商品の為、納期、価格については各セールスプランチへお問い合わせ下さい。