

水平型 (HPタイプ)

吊下式・バルコニー式

天井のコンクリートスラブに固定する吊下式は、バンド金具を工夫して、旗の操作を容易にしました。また、ロープの長さやロープ掛け(クリート)の取付方法にも配慮しています。バルコニー式は、屋上やバルコニーに設けたコンクリート基礎にポールを設置するタイプで、旗の操作も容易です。

吊下式



バルコニー式

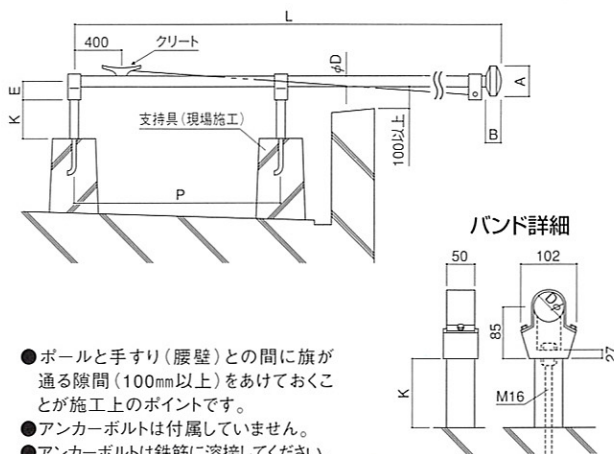
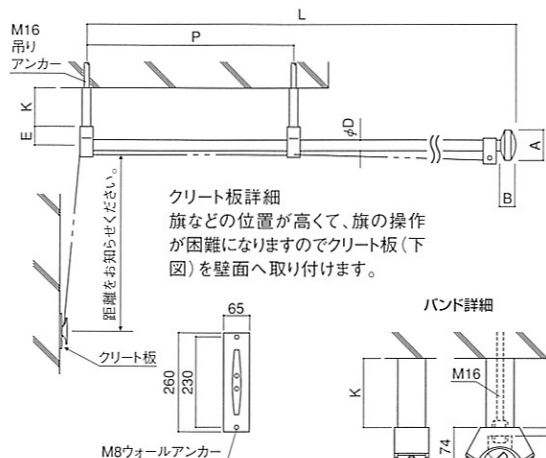


吊下式

■標準施工以外のときは必ずご相談ください。M16の吊りアンカーには次のような施工法が考えられます。構造物にボルト止め、構造物に溶接、セットアンカーによる方法など。

バルコニー式

■標準施工以外のときは必ずご相談ください。



- アンカーボルトは付属していません。
- アンカーボルトは鉄筋に溶接してください。

- ポールと手すり(腰壁)との間に旗が通る隙間(100mm以上)をあけておくことが施工上のポイントです。
- アンカーボルトは付属していません。
- アンカーボルトは鉄筋に溶接してください。

■水平型 吊下式(HP)・バルコニー式(HP-B)寸法及び価格

ポール L	型 式	ポール径 φD	アンカーピッチ P	冠頭部		飾りパイプ K	ポール中心-バンド金具 E
				φA	B		
2m	HP-2/HP-2B	60.5	600以上	160	60	200 以下 (現場合わせ)	81(吊下式)
3m	HP-3/HP-3B		1,000以上				85(バルコニー式)
4m	HP-4/HP-4B		1,300以上				

吊下式操作方法

