

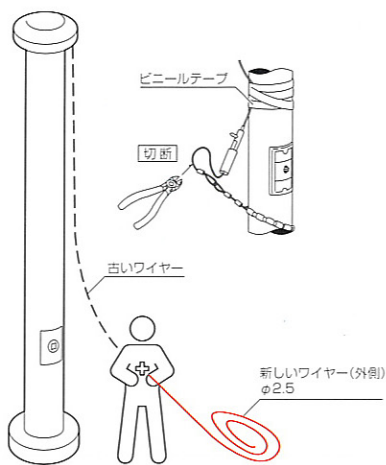
(ハンドル型テーパーポール)

ワイヤー交換方法

ワイヤーが切れていない場合、地上にて取り替えが可能です。

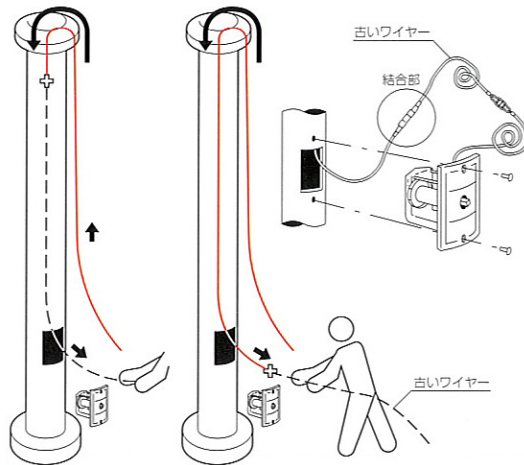
交換用ワイヤー
 内側 — $\phi 1.5$
 外側 — $\phi 2.5$

①



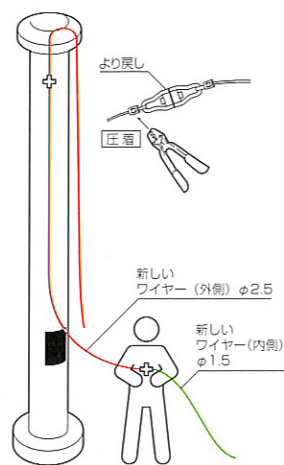
古いワイヤーと新しいワイヤーをつなぎます。

②



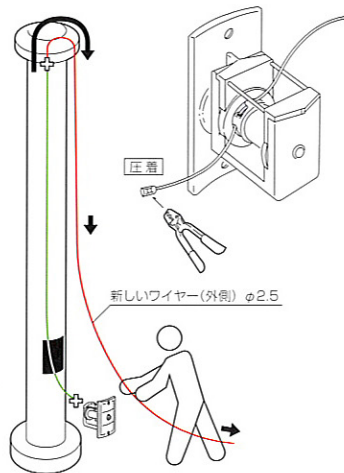
古いワイヤーをポール内から引き出します。

③



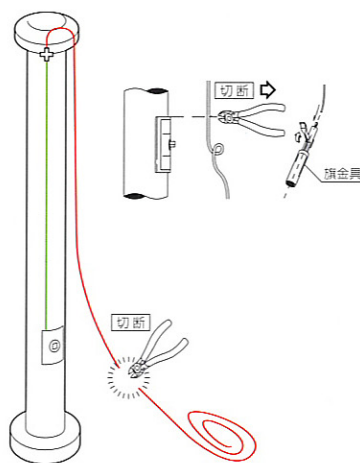
つなぎ目ができたら古いワイヤーを切断し、新しいワイヤー(内側)とつなぎます。

④



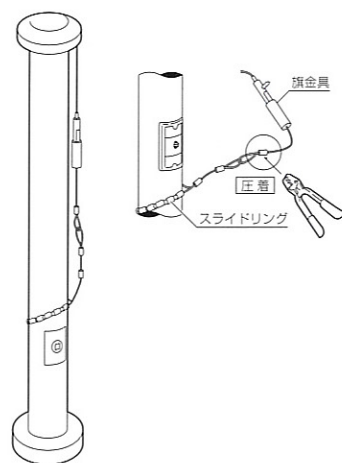
新しいワイヤー(内側)をドラムユニットに接続し、新しいワイヤー(外側)を引っ張ります。

⑤



新しいワイヤー(外側)をドラムユニットの高さで切断し、旗金具にワイヤーを通します。

⑥

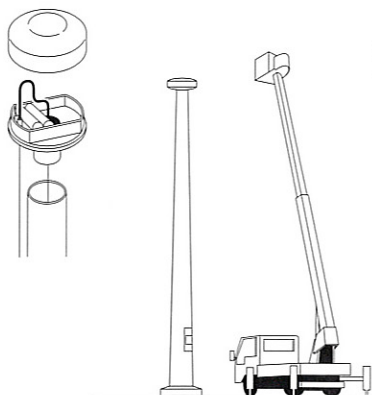


最後にフリーリングを圧着すれば完成です。

■ワイヤーが切れている場合 (ハンドル型テーパーポール)

●高所作業車が必要になります。

ワイヤーの寿命は10年です。
 但し使用環境によって異なります。
 お早めに交換下さい。
注意：素線のささくれが目安です。



高所作業車を安全な位置にセットする。

