

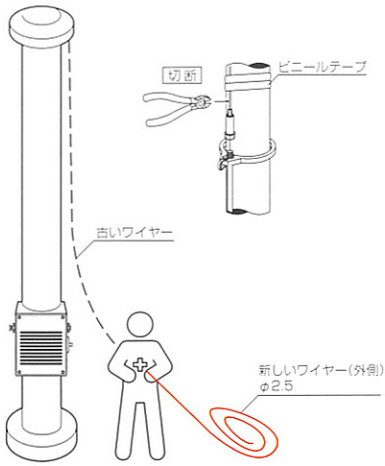
(ハンドル型ポール)

ワイヤー交換方法

ワイヤーが切れていない場合、地上にて取り替えが可能です。

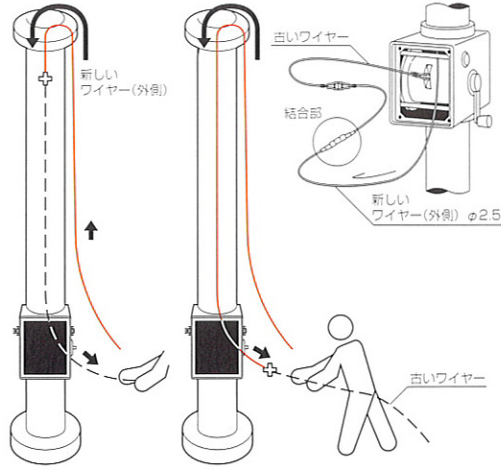
交換用ワイヤー
 内側 — $\phi 1.5$
 外側 — $\phi 2.5$

①



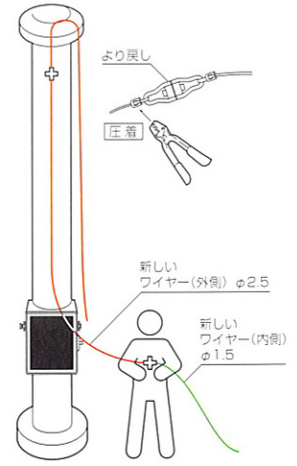
古いワイヤーと新しいワイヤーをつなぎます。

②



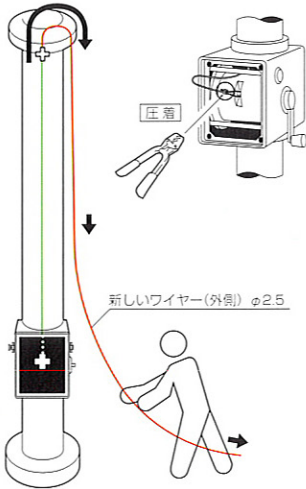
古いワイヤーをポール内から引き出します。

③



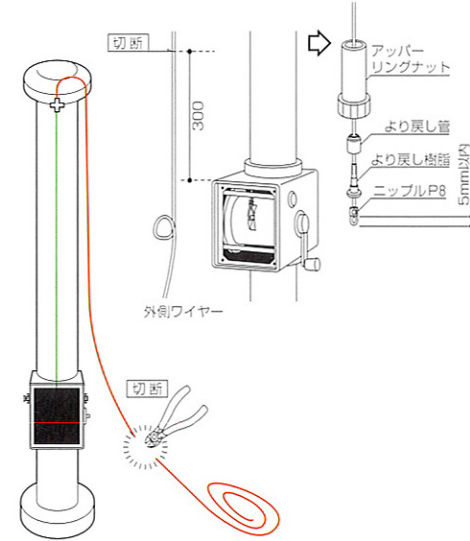
つなぎ目ができたら古いワイヤーを切断し、新しいワイヤー（内側）とつなぎます。

④



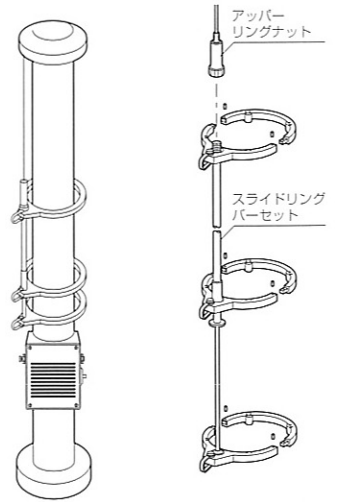
新しいワイヤー（内側）をドラムに接続し、新しいワイヤー（外側）を引っ張ります。

⑤



新しいワイヤー（外側）をハンドルボックス上部で切断し、アッパーリングナットに通します。

⑥

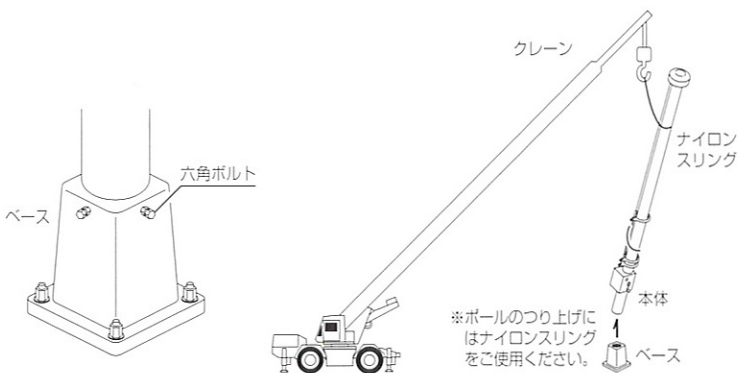


最後にスライドリングバーセットを取り付ければ完成です。

詳しくはお問い合わせ下さい。

■ワイヤーが切れている場合

●ベース式の場合はポールを倒して作業ができます。



※ポールのつり上げにはナイロンスリングをご使用ください。