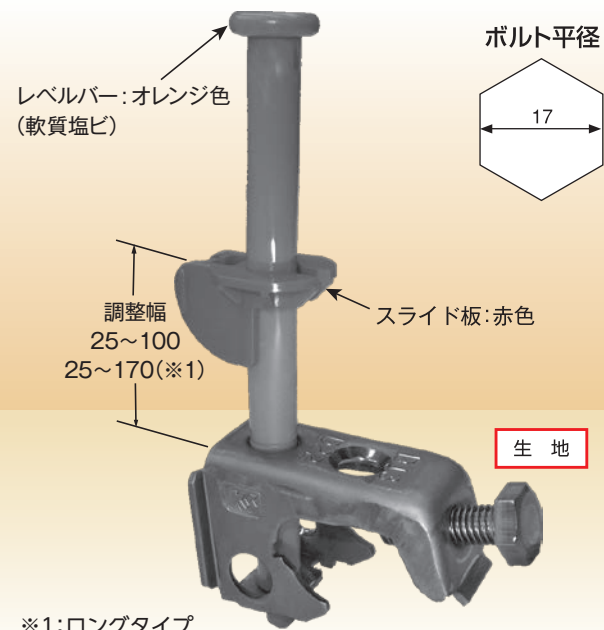


NETIS 登録商品



※1: ロングタイプ

★金物とレベルバーは、同梱されています。

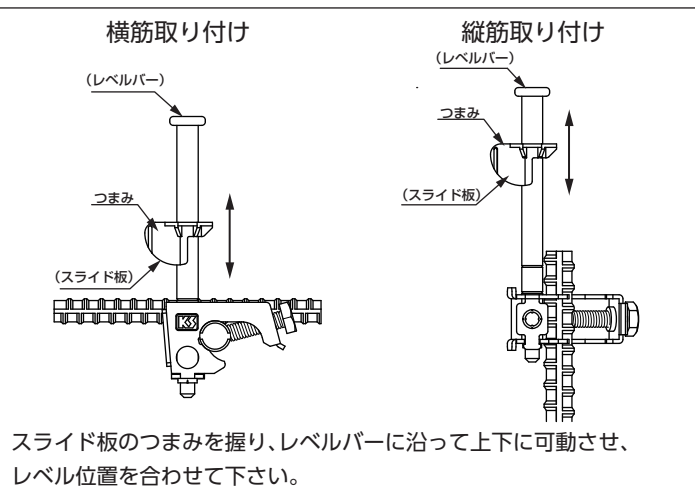
特長

- 純かぶり対応。(下図 横筋取付けの場合)
- インパクトドライバーでの施工可能。(100ピッチの配筋でも、らくらくインパクト施工)
- ワンタッチで天端出しが可能。
- 優れた復元力のレベルバー。(圧送ホース等が接触しても、しっかりと起き上がります)
- 縦筋・横筋どちらでも取付可能。(レベルバーの差し込み位置で対応)
- NETIS(国土交通省新技術情報提供システム)登録番号 KK-100101-VE

KS ポインター GS

品番	0270130	0270170
サイズ	100	170
調整範囲	25~100	25~170
入数	100セット	
梱包質量	14.0kg	15.0kg
適応鉄筋径	D13~D22	

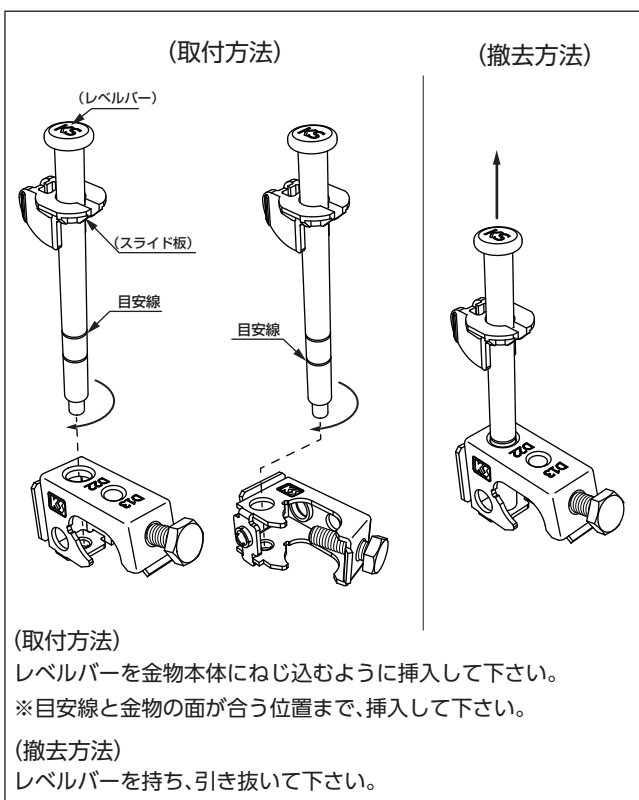
取付例(スライド板調整方法)



取付例



取付方法



⚠ 注意事項

- 取付けボルトを締めすぎないようにして下さい。(締付トルク: 10N・m)
- 本体へのレベルバー取付けは、ねじ込むようにして、目安線まで挿入して下さい。