

ネオスパンシールシリーズ  
スリーブ管用水膨張性ゴム止水リング

# サントックリング

早川ゴムが長年にわたり蓄積した止水・防水技術を基本に加硫ゴムと水膨張ゴムを複合したスリーブ管用止水材です。



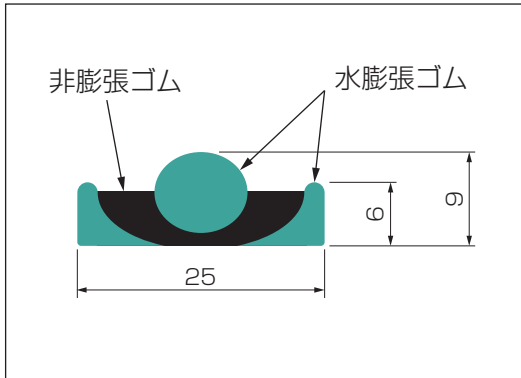
## 特長

- スリーブ管に装着する事により、コンクリートとスリーブ管界面の水道を遮断します。
- 水膨張ゴムと非膨張ゴムの積層構造はコンクリート打設前の雨水等による初期膨張が始まっても内径の変化を抑えます。
- 管の外径サイズに加工しているため、簡易的な取付けが可能です。
- 断面形状はコンクリート機能に影響を与えない構造となっています。
- 塩ビ管、鋼管、鋼製電線管等に使用できます。



# サンタックリング

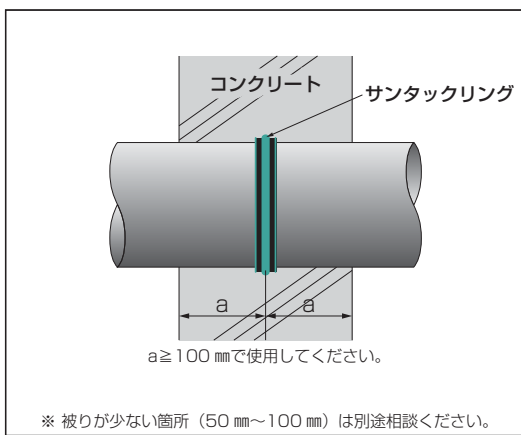
## ■ 断面図



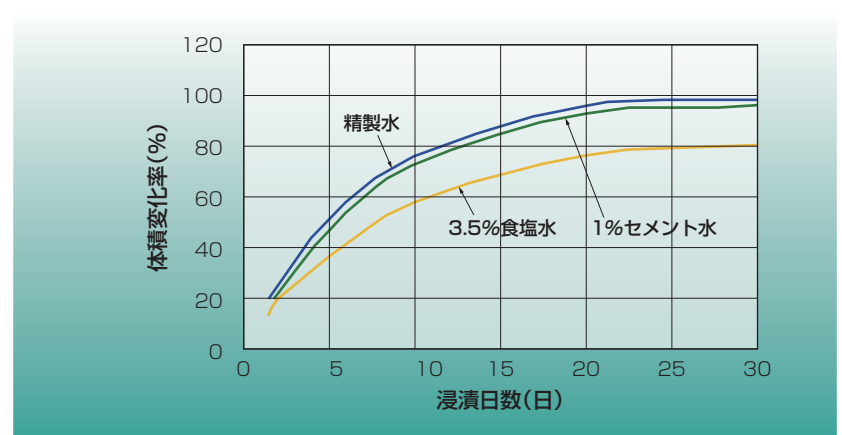
## ■ 製品形状



## ■ 標準取り付け図



## ■ 水膨張ゴムの経時変化



## ■ 品番及び梱包仕様

品番	JIS呼び径	入数(個)
SAY-50	50A(60mm)	24
SAY-65	65A(76mm)	36
SAY-75	75A(89mm)	36
SAY-90	90A(102mm)	40
SAY-100	100A(114mm)	40
SAY-125	125A(140mm)	32
SAY-150	150A(165mm)	32
SAY-175	175A(191mm)	16
SAY-200	200A(216mm)	16
SAY-250	250A(267mm)	16
SAY-300	300A(318mm)	8
SAY-350	350A(370mm)	4
SAY-400	400A(420mm)	4

## ■ 材料物性

水膨張ゴム				
項目	単位	規格	代表値	測定方法
硬さ	—	50±5	52	JIS K 6253
引張強度	MPa	6.8以上	9.0	JIS K 6251
伸び	%	400以上	750	JIS K 6251

非膨張ゴム				
項目	単位	規格	代表値	測定方法
硬さ	—	50±5	50	JIS K 6253
引張強度	MPa	7.8以上	9.0	JIS K 6251
伸び	%	250以上	490	JIS K 6251

## ■ 水密試験



塩ビ管 水圧 0.5MPa 状況	
水圧	0.05~0.5MPa
試験結果	漏水なし

## ■ 施工上の注意

- ① 開封後は水漏れ湿気を避ける様にしてください。
- ② 装着前に管の表面のゴミ、油分を十分取り除いてください。
- ③ 製品は屋内の冷暗所に保管してください。
- ④ 製品は 60℃以下の環境下で使用してください。

● お問い合わせ・ご注文は

**早川ゴム株式会社**

ホームページ <https://www.hrc.co.jp/>

本社・箕島工場 / 〒721-8540 広島県福山市箕島町南丘5351番地 TEL(084)954-7801 FAX(084)953-2121  
 東京支店 / 〒135-0031 東京都江東区佐賀1丁目16番10号 TEL(03)3642-9430 FAX(03)3643-6288  
 大阪支店 / 〒564-0052 大阪府吹田市広芝町12番8号 TEL(06)6386-6531 FAX(06)6380-0670  
 仙台営業所 / 〒984-0015 仙台市若林区卸町5丁目2番10号(卸町斎善ビル3F) TEL(022)353-6235 FAX(022)232-2033  
 名古屋営業所 / 〒460-0003 名古屋市中区錦1丁目2番22号(中部資格ビル5F) TEL(052)211-3444 FAX(052)211-5053  
 福山営業所 / 〒721-8540 広島県福山市箕島町南丘5351番地 TEL(084)954-7801 FAX(084)953-2121  
 福岡営業所 / 〒815-0031 福岡市南区清水1丁目18番6号(第二松若ビル) TEL(092)511-3914 FAX(092)511-3947

●商品改良のため、仕様、外観は予告なしに変更することがありますのでご了承ください。

2020.12.24.SKD